

(19) 日本国特許庁(JP)

(12) 特許公報(B2)

(11) 特許番号

特許第4747321号  
(P4747321)

(45) 発行日 平成23年8月17日(2011.8.17)

(24) 登録日 平成23年5月27日(2011.5.27)

(51) Int.Cl.		F I			
<b>A 6 1 B</b>	<b>1/00</b>	<b>(2006.01)</b>	A 6 1 B	1/00	3 0 0 U
<b>G 0 2 B</b>	<b>23/24</b>	<b>(2006.01)</b>	A 6 1 B	1/00	3 0 0 H
			G 0 2 B	23/24	C

請求項の数 10 (全 10 頁)

(21) 出願番号	特願2005-43598 (P2005-43598)	(73) 特許権者	505374783
(22) 出願日	平成17年2月21日 (2005.2.21)		独立行政法人 日本原子力研究開発機構
(65) 公開番号	特開2006-223710 (P2006-223710A)		茨城県那珂郡東海村村松4番地49
(43) 公開日	平成18年8月31日 (2006.8.31)	(74) 代理人	100089705
審査請求日	平成19年7月19日 (2007.7.19)		弁理士 社本 一夫
		(74) 代理人	100140109
			弁理士 小野 新次郎
		(74) 代理人	100075270
			弁理士 小林 泰
		(74) 代理人	100080137
			弁理士 千葉 昭男
		(74) 代理人	100096013
			弁理士 富田 博行
		(74) 代理人	100092015
			弁理士 桜井 周矩

最終頁に続く

(54) 【発明の名称】 レーザー検査及び治療可能なイレウスチューブ型小腸内視鏡

(57) 【特許請求の範囲】

【請求項1】

腸閉塞患者に対して造影剤投与等を目的として使用されているイレウスチューブの内部に、レーザー光伝送を目的とする大口径のコア/クラッドを有する光ファイバと、その外周に画像伝送を可能とする多数のコアを持つイメージファイバとを一体型に配置した複合型光ファイバを有し、

前記イレウスチューブの先端部近傍には、該イレウスチューブの内部に連通する、消化管液の吸引を行うための吸引口が形成されており、

前記イレウスチューブの内部に前記複合型光ファイバを挿入した状態で、前記吸引口から、前記複合型光ファイバと前記イレウスチューブの内壁との間の隙間を介して消化管液の吸引を行う、レーザー検査及び治療可能なイレウスチューブ型小腸内視鏡。

10

【請求項2】

前記イレウスチューブは、外部から空気もしくは水を供給することにより膨張するバルーンを備え、

前記バルーンを膨張させた状態で、腸の蠕動運動によって前記イレウスチューブを腸内に送り出すことができる、請求項1に記載のイレウスチューブ型小腸内視鏡。

【請求項3】

前記複合型光ファイバの外周が被覆材で被覆されている、請求項1又は請求項2記載のイレウスチューブ型小腸内視鏡。

【請求項4】

20

前記被覆材として、板状の形状記憶合金をらせん状にまきつけて、チューブ状にしたものを用いる、請求項 3 のいずれか一項に記載のイレウスチューブ型小腸内視鏡。

【請求項 5】

(1) 前記複合型光ファイバを接眼側コネクタを経てレーザー照射・画像観察光学系装置に装着し、前記複合型光ファイバ中を伝送した光を集光レンズ、可視光透過ビームスプリッタ、リレーレンズ系、レーザー光を遮断するための干渉フィルタを透過して CCD カメラに結像させて画像をビデオモニタ上で観察しながら、(2) レーザー発振器から照射されるレーザー光をレーザー照射・画像観察光学系装置のコリメートレンズを透過してビームスプリッタで反射させ、集光レンズを透過させて前記複合型光ファイバのコアに入射し、そのコアを経て患部に照射することにより、腸閉塞を持つ被験者の小腸内の画像観察とレーザー光照射を同時に行うことが可能な、前記レーザー照射・画像観察光学系装置、前記レーザー発振器、及び前記ビデオモニタを備えた、請求項 1 乃至 4 のいずれか一項に記載のイレウスチューブ型小腸内視鏡。

10

【請求項 6】

腸閉塞患者に対して造影剤投与等を目的として使用されているイレウスチューブの内部に、レーザー光伝送を目的とする大口径のコア/クラッドを有する光ファイバと、その外周に画像伝送を可能とする多数のコアを持つイメージファイバと、そのイメージファイバの外周に部分的に光源用光ファイバと、を一体型に配置した複合型光ファイバを有し、前記イレウスチューブの先端部近傍には、該イレウスチューブの内部に連通する、消化管液の吸引を行うための吸引口が形成されており、前記イレウスチューブの内部に前記複合型光ファイバを挿入した状態で、前記吸引口から、前記複合型光ファイバと前記イレウスチューブの内壁との間の隙間を介して消化管液の吸引を行う、レーザー検査及び治療可能なイレウスチューブ型小腸内視鏡。

20

【請求項 7】

前記イレウスチューブは、外部から空気もしくは水を供給することにより膨張するバルーンを備え、

前記バルーンを膨張させた状態で、腸の蠕動運動によって前記イレウスチューブを腸内に送り出すことができる、請求項 6 に記載のイレウスチューブ型小腸内視鏡。

【請求項 8】

前記複合型光ファイバの外周が被覆材で被覆されている、請求項 7 又は請求項 8 に記載のイレウスチューブ型小腸内視鏡。

30

【請求項 9】

前記被覆材として、板状の形状記憶合金をらせん状にまきつけて、チューブ状にしたものを用いる、請求項 8 に記載のイレウスチューブ型小腸内視鏡。

【請求項 10】

(1) 前記複合型光ファイバからと前記光源用光ファイバとを分岐させ、分岐された複合型光ファイバを接眼側コネクタを経てレーザー照射・画像観察光学系装置に装着し、前記複合型光ファイバ中を伝送した光を集光レンズ、可視光透過ビームスプリッタ、リレーレンズ系、レーザー光を遮断するための干渉フィルタを透過して CCD カメラに結像させて画像をビデオモニタ上で観察しながら、(2) レーザー発振器から照射されるレーザー光をレーザー照射・画像観察光学系装置のコリメートレンズを透過してビームスプリッタで反射させ、集光レンズを透過させて前記複合型光ファイバのコアに入射し、そのコアを経て患部に照射し、(3) 照明光を光源装置に接続した前記光源用光ファイバで伝送して患部を照らすことにより、腸閉塞を持つ被験者の小腸内の画像観察とレーザー光照射を同時に行うことが可能な、前記レーザー照射・画像観察光学系装置、前記レーザー発振器、前記光源装置、及び前記ビデオモニタを備えた、請求項 6 乃至 9 のいずれか一項に記載のイレウスチューブ型小腸内視鏡。

40

【発明の詳細な説明】

【技術分野】

【0001】

50

本発明は、主に医療用として、腸閉塞患者及びその治療者に用いられる内視鏡システムに関するものであり、患部の発見・診断に用いられる画像伝送用のイメージファイバと、主に患部の検査・治療に用いられるレーザー光を伝送するための光ファイバが、一体化された構造の細径の複合型光ファイバを腸閉塞(イレウス)治療用チューブ内に挿入・一体化して使用することを特徴とする内視鏡システムである。

【背景技術】

【0002】

従来、溶融一体型のイメージファイバ、あるいはイメージバンドルなど、光ファイバを用いた内視鏡は種々実用化されている。また、レーザー治療用として光ファイバで患部までレーザー光を伝送することもすでに実用化されている。ただし、従来これらは内視鏡、およびレーザー用ファイバとして独立して形成されており、これを体内に挿入する際は、個別の孔から挿入するか、あるいはカテーテルチューブのルーメンに個々に挿入して使用されるものである。

10

【0003】

小腸内の検査については、通常の内視鏡以外に、プッシュ式、ロープウエー式、ゾンデ式、ダブルバルーン式、カプセル型内視鏡等が実用化されている。ただし、腸閉塞(イレウス)がないか、または、腸閉塞治療後の被験者に対してのみ、上記の検査が実施可能である。

【0004】

又、これまでに金属の切断・溶接を主な目的として、以下に示すように複合型光ファイバを用いたレーザー加工方法、および加工システムがある。

20

- 1) 「レーザー加工装置およびこれを用いたレーザー加工方法」(特開平9-216086)
- 2) 「レーザー加工装置およびこれを用いたレーザー加工方法」(特開平9-216087)
- 3) 「複合型光ファイバを用いたレーザー加工システム」(特開2003-1465)
- 4) 「極細径複合型光ファイバを用いた内視鏡システム」(特願2004-47579)

上記のうち、4)の発明は、主に医療用に用いられる内視鏡システムに関するものであり、患部の発見・診断に用いられる画像伝送用のイメージファイバと、主に患部の治療に用いられるレーザー光を伝送するための光ファイバが、一体化された構造の細径の複合型光ファイバを使用することを特徴とする内視鏡システムを提案している。

【0005】

30

しかし、小腸内検査・治療を目的として、これまでに提案している技術を適用及び改良することによって、従来の小腸内検査手法及びイレウス治療用チューブの課題を解決するための手段は、存在していない。

【特許文献1】特開平9-216086

【特許文献2】特開平9-216087

【特許文献3】特開平2003-1465

【特許文献4】特開平2004-47579

【発明の開示】

【発明が解決しようとする課題】

【0006】

40

従来の内視鏡を用いたレーザー治療システムは、画像観察を行う内視鏡とレーザー光を伝送する光ファイバがそれぞれ独立しているため、内視鏡を通して患部の画像を確認し、これとは別にレーザー伝送用光ファイバを患部付近まで体内に挿入し、内視鏡で得られる画像で光ファイバの位置を確認しながらレーザーを患部に照射して治療が行われている。

【0007】

この手法では、内視鏡により患部と光ファイバを画像で確認し、画像情報を元に術者の判断で光ファイバ先端を患部に対して所望の位置に導き、レーザー照射を行う必要がある。

【0008】

このような手法では、レーザー伝送用光ファイバの先端部を患部に対して所望の位置に

50

導くために術者の技能、および判断に大きく依存することと、照射したレーザー光が正確に患部の所定の位置に照射されるかどうか、術者の経験、判断に依存するという欠点がある。

【0009】

一方、小腸内の観察に主に用いられている方法は入手（レンタル）しやすく操作が簡便なプッシュ式であるが、観察範囲は上部小腸に限られる上、被験者への苦痛がある。ローブウエー式は、腸管に狭窄がある場合、腸紐が狭窄部の口側で絡まって団子状になり、通過も抜去もできなくなることがある。同様に、ゾンデ式も腸管に搾取部がある場合は使用できない。これに対して、近年開発されたダブルバルーン式やカプセル内視鏡は小腸画像検査のスタンダードとなりうる方法である。しかし、カプセル内視鏡は被験者への苦痛はほとんどないが、撮影操作ができない・生検ができない・観察前に腸管に狭窄がないか予め調べる必要があるといった問題がある。ダブルバルーン式はほぼ全小腸の観察が可能で、生検やポリペクトミーなどの処置が可能である。ただし、全身麻酔に近い前処置が必要のため、作業が煩雑になることと腸管に狭窄がある場合は挿入が困難となる。以上、従来の小腸内検査手法は、腸閉塞(イレウス)患者に対する診断及び治療に使用できないといった問題がある。

10

【0010】

通常、腸閉塞を持つ被験者に対して、外部からX線(レントゲン)撮影を行うことを目的として、患部近傍に造影剤を投与するためにイレウスチューブが適用される。イレウスチューブは被験者の鼻から挿入し、連続したレントゲン撮影により先端位置を確認しながら目的の位置まで挿入する。途中、十二指腸近傍からイレウスチューブに付属するバルーンに外部から空気もしくは水を供給して膨らませ、腸の蠕動運動によって腸内に送り出す仕組みになっている。途中、イレウスチューブ先端部近傍に施された吸引口を使用して消化管液の吸引を行うこともある。イレウスチューブの先端が小腸内の目的の位置に到達後、外部から造影剤を注入し、患部の様子をレントゲン撮影によって把握する。しかし、イレウスチューブには肉眼による観察機能がなく、また、術者が先端部を自在に操作することができないといった問題点がある。

20

【課題を解決するための手段】

【0011】

前記の課題を解決するために、本発明においては、腸閉塞患者に対して造影剤投与等を目的として使用されているイレウスチューブに適用可能な構造で、レーザー光伝送を目的とする大口径のコア/クラッドを有する光ファイバと、その外周に画像伝送を可能とする多数のコアを持つイメージファイバ部を配した一体型の複合型光ファイバを用いて、イレウスチューブ型小腸内視鏡システムを構成する。イレウスチューブの先端部近傍には、該イレウスチューブの内部に連通する、消化管液の吸引を行うための吸引口が形成されており、イレウスチューブの内部に複合型光ファイバを挿入した状態で、吸引口から、複合型光ファイバとイレウスチューブの内壁との間の隙間を介して消化管液の吸引を行うことを可能にしている。

30

【発明の効果】

【0012】

本発明においては、小腸内検査・治療を目的として、これまでに提案している技術を適用及び改良することによって、従来の小腸内検査手法及びイレウス治療用チューブの課題を解決するための手段を発明した。

40

【発明を実施するための最良の形態】

【0013】

図1はイレウスチューブ1の使用例を示す模式図である。イレウスチューブ1は被験者の鼻から挿入し、X線(レントゲン)撮影により先端位置を確認しながら目的の位置まで挿入する。途中、十二指腸近傍からイレウスチューブに付属するバルーンに外部から空気もしくは水を供給して膨らませ、腸の蠕動運動によって、腸内に送り出す仕組みになっている。イレウスチューブ1の先端が小腸内の目的の位置に到達後、外部から造影剤を注入し、

50

患部の様子をレントゲン撮影によって把握する。途中、イレウスチューブ1先端部近傍に施された吸引口を使用して消化管液の吸引を行うこともある。

【0014】

図2及び図3はイレウスチューブ1内に挿入した複合型光ファイバスコープ2の径方向及び長手方向の断面を示す模式図である。図中イレウスチューブ1内に挿入された複合型光ファイバ3は、レーザー伝送を主な目的とした大口径レーザー伝送用光ファイバ4を中心に配置し、その周辺部には多数の画像伝送用光ファイバ5が集束されている。レーザー伝送用光ファイバ4は、GeO<sub>2</sub>をドープした石英ガラスからなるコア8と、石英ガラスからなるクラッド9から成っている。コア8の径は50～400μm程度、クラッド9の径はコア径に対して1.02～1.3倍程度が好ましく、開口数(NA)は0.2から0.4程度に形成される(開口数：光が光ファイバ端面に入射する時に光ファイバを伝送できる入射角又は受光角度)。

10

【0015】

また、レーザー伝送用光ファイバ4の周辺部に集束した多数の画像伝送用光ファイバ5は溶解一体化されており、多数の島状のコア10と、これらの周囲に連続して形成された海状のクラッド11からなる海島構造を成している。コア10はGeO<sub>2</sub>などをドープした石英ガラスから成り、クラッド11は純粋石英ガラスまたはフッ素などをドープした純粋石英ガラスから成る。コアとコアの間隔はおよそ3μm程度に形成される。また集束される画像伝送用光ファイバ5の数(画素数)は、1,000～100,000本程度とするのが好ましい。本実施例における複合型光ファイバ3は、石英ジャケット層となる石英管の中心に大口径レーザー伝送用光ファイバ4のロッドを配し、その周囲に画像伝送用光ファイバ5となる光ファイバをつめてプリフォームを形成し、このプリフォームを線引きすることによって製造されたものである。

20

【0016】

光源用光ファイバ6は、多成分ガラスファイバを用いることが好ましい。この他に石英光ファイバや、プラスチッククラッド光ファイバでもよい。この対物部全体を被覆材7内に挿入・接着してファイバスコープの対物側先端部を形成する。被覆材として、フッ素系樹脂チューブ(PTFE：ポリテトラフルオロエチレン、ETFE：テトラフルオロエチレン・エチレン共重合体、PFA：テトラフルオロエチレン・パーフルオロアルキルピニルエーテル共重合体など)や、ポリウレタンチューブ、ポリイミドチューブなどの樹脂製チューブや、ステンレスパイプなどが使用できるが、本実施例では図4に示すような厚さ0.003mm、幅0.005mm程度の板状のチタンとニッケルから構成される形状記憶合金をらせん状にまきつけて、チューブ状にしたものを被覆材として使用する。これによって、外部からの電圧・電流制御により、あらかじめ記憶させておいた形状に変化させることが可能となる。

30

【0017】

次にイレウスチューブ1内に挿入した複合型光ファイバスコープ2で画像観察とレーザー照射を可能とする光学系を図5に示す。複合型光ファイバスコープ2は、分岐2aで複合型光ファイバ3と光源用光ファイバ6に分岐し、接眼側コネクタ14がレーザー照射・画像観察光学系装置13のアダプタ15に装着される。複合型光ファイバ中を伝送した光は、集光レンズ16、可視光透過ビームスプリッタ17、リレーレンズ系18、レーザー光を遮断するための干渉フィルタ19を透過してCCDカメラ20に結像される。この画像はビデオモニタ21上で観察される。

40

【0018】

一方、レーザー光は、レーザー発振器から照射されるレーザー光を、レーザー照射・画像観察光学系装置13のコリメートレンズ22を透過してビームスプリッタ17で反射して、集光レンズ16を透過して複合型光ファイバ3のコア8に入射される。

【0019】

画像観察を容易にするための照明光は、光源装置23に接続した光源用光ファイバ6で伝送される。

レーザー照射・画像観察光学系装置と複合型光ファイバスコープ、レーザー発振器、光源装置、ビデオモニタを図5の構成で接続し、1本のファイバスコープをイレウスチューブ

50

に挿入して小腸内まで挿入すれば、腸閉塞を持つ被験者の小腸内の画像観察とレーザー光照射を同時に行うことが可能となる。このシステムを用いることで、患部の画像を観察しながら、術者の技能及び経験に依存することなく正確に患部にレーザー光を照射することが出来る。また、レーザー光照射中および照射後も連続して画像観察が可能のため、誤照射を防ぐことが出来ること、被験者に対して必要なレーザー光強度で必要な時間の照射を目視確認しながら行うことが可能となる。

【 0 0 2 0 】

レーザー光源は、患部の状態、治療内容により最も適した光源を選択することが出来る。例として、色素レーザー、アルゴンイオンレーザー、半導体レーザー、Nd:YAGレーザー、Ho:YAGレーザーなど可視から近赤外域までの各種レーザーが使用可能である。極細径複合型光ファイバにおいて、レーザー光伝送部となる大口径コア部の材質を純粋石英ガラスとし、クラッド部の材質にフッ素をドーブした石英ガラスを使用することで、XeCl, KrF, ArFなどのエキシマレーザーを光源として用いることも可能である。

10

【実施例】

【 0 0 2 1 】

小腸内視鏡レーザー治療として適応可能な例を以下に示す。

・レーザー止血治療

小腸内表面の出血及びクローン病や腸結核等の炎症性疾患に対して、患部を観察し、Nd:YAGレーザー光等を照射して患部を凝固させる。

【 0 0 2 2 】

・光感受性物質へのレーザー光照射を用いた診断及び治療

小腸内の腫瘍治療において、腫瘍親和性、光感受性を有する物質、たとえば、Hematoporphyrin Derivatives(HpD)などを投与する。HpDの集積した腫瘍組織に極低エネルギーのエキシマレーザーなどの励起用レーザー光を照射すると、HpDが蛍光を発する。このHpD特有の蛍光スペクトルを画像伝送部で検出し、CCDカメラで二次元画像として観察するほか、これを分光器に接続して蛍光スペクトルを分析して診断を行うことも出来る。

20

【 0 0 2 3 】

さらに、レーザー光源をNd:YAGなどの近赤外光源に切り替え、診断により腫瘍と確認された部位にレーザー光を照射して腫瘍部を蒸散、焼灼させて治療を行うことも出来る。同様に、がん細胞の診断、治療にも光感受性物質を用いたレーザー光照射診断と、レーザー治療を行うことが出来る。

30

【図面の簡単な説明】

【 0 0 2 4 】

【図1】イレウスチューブによる小腸内検査を示す図である。

【図2】イレウスチューブを使用した小腸内視鏡の径方向断面を示す図である。

【図3】イレウスチューブを使用した小腸内視鏡の長手方向断面を示す図である。

【図4】複合型光ファイバスコープの被覆材を示す図である。

【図5】画像観察とレーザー光照射を可能とする光学系を示す図である。

【 図 3 】

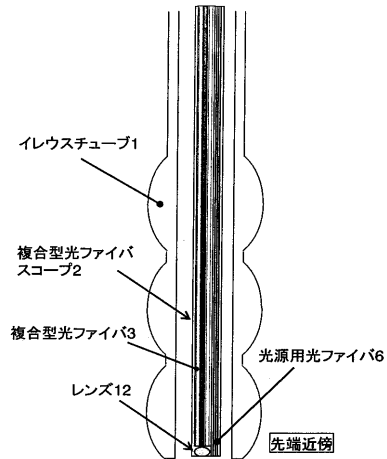


図3 イレウスチューブを使用した小腸内視鏡(長手方向断面図)

【 図 4 】

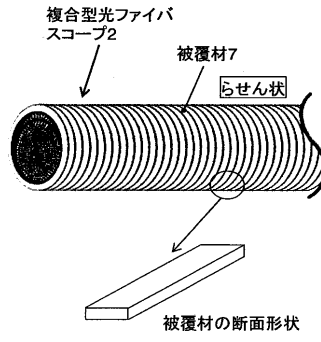


図4 被覆材の形状

【 図 5 】

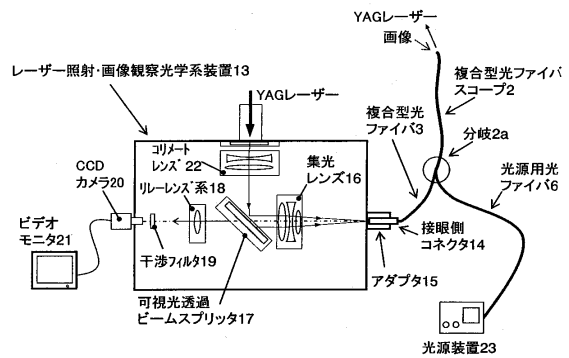


図5 画像観察とレーザー照射を可能とする光学系

【 図 1 】

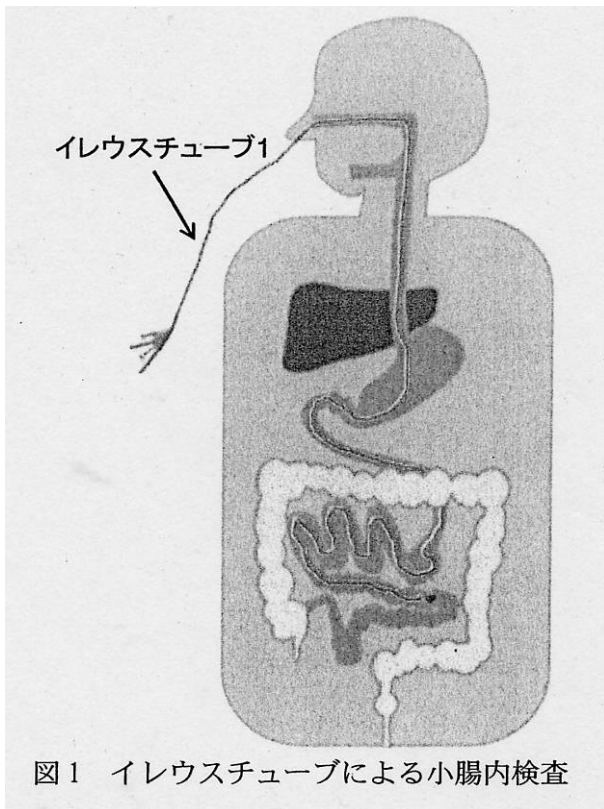


図1 イレウスチューブによる小腸内検査

【図2】

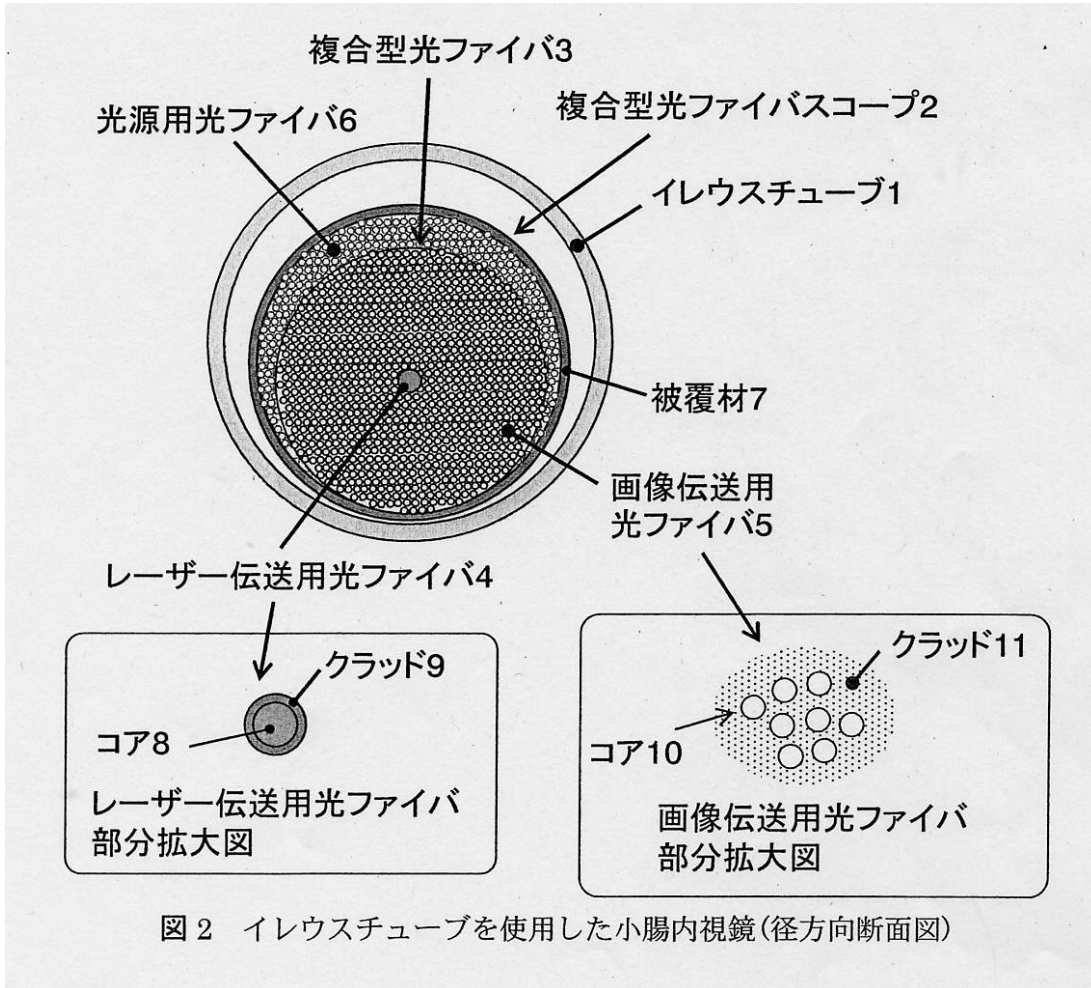


図2 イレウスチューブを使用した小腸内視鏡(径方向断面図)



## フロントページの続き

- (74)代理人 100093713  
弁理士 神田 藤博
- (74)代理人 100091063  
弁理士 田中 英夫
- (74)代理人 100102727  
弁理士 細川 伸哉
- (74)代理人 100117813  
弁理士 深澤 憲広
- (74)代理人 100123548  
弁理士 平山 晃二
- (73)特許権者 000005186  
株式会社フジクラ  
東京都江東区木場1丁目5番1号
- (73)特許権者 000125381  
学校法人藤田学園  
愛知県豊明市沓掛町田楽ヶ窪1番地98
- (74)代理人 100089705  
弁理士 社本 一夫
- (74)代理人 100076691  
弁理士 増井 忠次
- (74)代理人 100075270  
弁理士 小林 泰
- (74)代理人 100080137  
弁理士 千葉 昭男
- (74)代理人 100096013  
弁理士 富田 博行
- (74)代理人 100092015  
弁理士 桜井 周矩
- (72)発明者 岡 潔  
茨城県那珂郡東海村白方白根2番地4 日本原子力研究所 東海研究所内
- (72)発明者 鳥谷 智晶  
千葉県佐倉市六崎1440番地 株式会社フジクラ 佐倉事業所内
- (72)発明者 妻沼 孝司  
千葉県佐倉市六崎1440番地 株式会社フジクラ 佐倉事業所内
- (72)発明者 中橋 健一  
千葉県佐倉市六崎1440番地 株式会社フジクラ 佐倉事業所内
- (72)発明者 芳野 純治  
愛知県豊明市沓掛町田楽ヶ窪1番地98 藤田保健衛生大学内
- (72)発明者 若林 貴夫  
愛知県豊明市沓掛町田楽ヶ窪1番地98 藤田保健衛生大学内

審査官 門田 宏

- (56)参考文献 特開平09-028665(JP,A)  
特開2003-210392(JP,A)  
実開昭60-181703(JP,U)  
特開平08-155033(JP,A)  
特開平07-275254(JP,A)

実開昭60-181704(JP,U)

(58)調査した分野(Int.Cl., DB名)

A61B	1/00	-	1/32
G02B	23/24	-	23/26