

(19) 日本国特許庁(JP)

(12) 特 許 公 報(B2)

(11) 特許番号

特許第4448159号
(P4448159)

(45) 発行日 平成22年4月7日(2010.4.7)

(24) 登録日 平成22年1月29日(2010.1.29)

(51) Int. Cl. F 1
G 2 1 F 9/30 (2006.01) G 2 1 F 9/30 5 5 1 J

請求項の数 2 (全 9 頁)

(21) 出願番号	特願2007-218796 (P2007-218796)	(73) 特許権者	308007505 カワサキプラントシステムズ株式会社 兵庫県神戸市中央区東川崎町3丁目1番1号
(22) 出願日	平成19年8月24日(2007.8.24)	(73) 特許権者	505374783 独立行政法人 日本原子力研究開発機構 茨城県那珂郡東海村村松4番地49
(65) 公開番号	特開2009-52979 (P2009-52979A)	(74) 代理人	100110386 弁理士 園田 敏雄
(43) 公開日	平成21年3月12日(2009.3.12)	(74) 代理人	100127557 弁理士 犬飼 宏
審査請求日	平成19年8月24日(2007.8.24)	(72) 発明者	原田 守 茨城県東茨城郡大洗町成田町4002 独立行政法人日本原子力研究開発機構 大洗研究開発センター内

最終頁に続く

(54) 【発明の名称】 放射性廃棄物処理方法

(57) 【特許請求の範囲】

【請求項1】

減容処理対象である放射性廃棄物を放射性廃棄物処理用の減容容器に装填し、当該廃棄物を高周波加熱装置で加熱溶融させる放射性廃棄物処理方法において、前記減容容器は、キャニスタを外容器に嵌めて二重複合容器として構成されており、

前記外容器が耐熱性セラミック容器であり、キャニスタとの間に隙間があり、

キャニスタと前記外容器との間の隙間が遠隔操作治具を挿入してキャニスタを保持することができる大きさであり、

前記廃棄物を高周波加熱装置で加熱溶融する時に、前記加熱溶融物が前記キャニスタより漏洩した場合には、前記キャニスタと前記外容器の二重複合容器を高周波加熱装置の外に移し、その次の工程で、上記二重複合容器全体を対象にして後処理を行い、

前記加熱溶融物が前記キャニスタより漏洩しなかった場合には、前記キャニスタと前記外容器との間の隙間に遠隔操作治具を挿入して前記キャニスタを保持して前記外容器から取り出し、その次の工程で、前記キャニスタ単体を対象にして後処理を行うことを特徴とする、放射性廃棄物処理方法。

【請求項2】

請求項1の放射性廃棄物処理方法において、前記キャニスタから前記外容器への加熱溶融物の漏洩を、前記外容器の外表面温度を赤外線温度センサーで測定することによって検出することを特徴とする放射性廃棄物処理方法。

【発明の詳細な説明】

10

20

【技術分野】

【0001】

この発明は、原子力発電所などから排出される放射性廃棄物（金属、無機物等）を減容するための減容処理に関するものであり、具体的には減容処理における高周波加熱中にキャニスタ（るつぼ）が破損した場合に溶融物（溶湯）がるつぼの外に流出して作業室（いわゆるセル）内を汚染することを確実に防止するとともに、その後の処置を遠隔操作で容易、迅速に行うことができるようにするものである。

【背景技術】

【0002】

高周波加熱溶融炉はキャニスタと呼ばれるセラミックス製のるつぼの中に減容処理対象である放射性廃棄物（導電性金属）wを装荷し、当該廃棄物wを高周波加熱して溶融させて減容させるものである。放射性廃棄物は減容することにより、当該廃棄物の保管費用が大幅に低減される。

高周波加熱によってキャニスタ内の導電性金属が加熱溶融され、キャニスタと一緒に投入された非導電性物質（無機物）も溶融される。

【0003】

この高周波加熱溶融炉で用いるキャニスタは、加熱溶融工程で損傷されることのないように設計されているが、損傷されることもあり得る。キャニスタの損傷は温度上昇時の内外温度差又は熱衝撃によるクラック、物理的衝撃による損傷、溶融物の沸騰対流による内壁面の浸食などである。

加熱溶融作業中にキャニスタが損傷されると、溶融物（放射性物質）が流出して周りを汚染するので、漏洩すると直ちに減容装置の運転を停止させ、キャニスタ周辺の汚染の有無を確認し、必要な徐汚等の作業環境を回復させるための作業を行う必要がある。そしてまた、汚染の広がりを可及的に抑制するためにも、徐染作業等が急がれるが、この後処理作業は、セルと称される密閉空間において遠隔操作でなされる。したがって、作業性が悪くまた作業能率が悪い。

キャニスタが破損した場合の汚染溶融物の流出を最小限にとどめる等の後処理作業を速やかにするための工夫が種々になされている。その一つが、特開2004-77218号公報（特許文献1）に記載されているもの（以下これを「従来技術」という）である。

【0004】

キャニスタを断熱容器の中に内装することによって、万一キャニスタが破損しても漏洩物を断熱容器で受け止め、これによって溶融物が外に流出して作業環境を汚染することを防止するようにしたものが特開平1-181088号公報（特許文献2）に記載されている。

【0005】

〔従来の技術〕

上記特許文献1の従来技術の概要が図3、図4に示されており、このものでは、台座3の下方に受け皿6が設けられており、昇降機5によって受け皿6及び台座3が昇降される。

高周波加熱炉4の筒体（スリーブ）4aがキャニスタ2よりも大径であって、キャニスタ2が押し上げられて高周波加熱炉4に装着されたとき、筒体4aとの間に比較的大きい隙間7が形成される。そして、この隙間7に砂状物8が充填された状態で、高周波加熱が行われる。上記筒体4aの本来の機能は、キャニスタ内の溶融物が沸騰したときのその飛散物から加熱炉内面を防護するための防護スリーブである。

【0006】

加熱溶融工程において万一キャニスタが損傷して溶融物が流出すると、その溶融物が砂状物8で受け止められる。台座3とともにキャニスタ2が降ろされると、砂状物8が落下して受け皿6に収容される。

砂状物8は耐熱性と流動性を有するものであり、キャニスタ2に対する断熱性を有し、これによってキャニスタ2の内面と外面との温度差を大幅に低減し、キャニスタ2を熱的

10

20

30

40

50

に保護する機能を有する。

また、上記砂状物 8 の層はキャニスタ 2 を外側から支えるので、キャニスタ 2 を補強する機能をも奏する。

【 0 0 0 7 】

また、特許文献 1 にキャニスタ 2 1 を外容器 2 2 に内装して重複合容器を構成し、内外両容器間の隙間に砂状物 2 3 を充填してあり、砂状物 2 3 が外容器 2 2 の底の排出孔 2 4 から排除されるようにし、これを受け皿 2 5 で捕集するようにした例も記載されている。この例では、熔融物漏洩があればこれを砂状物 8 で受け止め、これが硬化して損傷部分を補強する作用を奏し、砂状物を排除して後処理することになっているが、漏洩物の硬化によって外容器がキャニスタに固着されることが多く、そうになると、その取り外しが極めて困難である（この取り外し作業はセル内での遠隔操作によってなされる）という問題があり、また、砂状物の充填、排除作業、その制御が容易でなく、また砂状物が新たな放射性物質となる可能性が高くなるなど、実用化するには解決されるべき問題が多々ある。

特許文献 1 のものは、要するに、キャニスタの外側を砂状物層で支えて、熔融漏洩物を砂状物層で受け止め、これが作業環境に漏洩して汚損することを防止するものであるが、その実用化は困難であり、コストが高い。

【 0 0 0 8 】

〔従来技術の問題点〕

ところで、高レベル放射性廃棄物を扱う本装置は、機器の操作は遠隔操作で行う必要があり（セルに人間が入ることはできないため）、受け皿に入った熔融漏洩物はここで固化するので、受け皿 6 を撤去して新たな受け皿を設置するのは大変な作業となる。そしてまた、使用済みの受け皿も放射性廃棄物になるので、これを処理するのも容易ではない。

以上のようにキャニスタを外容器（耐熱性に優れたセラミック製の容器）に内装することで、キャニスタから熔融物漏洩があっても、それを外容器で受け止めて、受け皿まで流出することを防止することができる。

【 0 0 0 9 】

しかし、従来技術では熔融物で汚損された砂状物を除去し、清掃（除染）する必要があり、操業再開のための後処理作業が容易でなはい。そして、後処理作業は遠隔操作でなされるので、面倒で非能率的であり、操業停止時間が長くなることが避けられない。

キャニスタから熔融物漏洩があっても、それを外容器の外に流出させないシステムを構築し、また、遠隔操作で簡単容易に後処理作業を行えるようにする必要がある。

【特許文献 1】特開 2 0 0 4 - 7 7 2 1 8 号公報

【特許文献 2】特開平 1 - 1 8 1 0 8 8 号公報

【発明の開示】

【発明が解決しようとする課題】

【 0 0 1 0 】

そこで、本発明は次のことを課題とするものである。

すなわち、放射性廃棄物を装填し、当該廃棄物を高周波加熱装置で加熱熔融して減容させるキャニスタと、外容器とを組み合わせる二重複合容器を構成したのについて、キャニスタから熔融物漏洩があっても、それが外容器の外に流出しないようにし、かつ、熔融物漏洩があった場合の後処理作業を遠隔操作で簡単容易に行えるようにすることである。

【課題を解決するための手段】

【 0 0 1 1 】

上記課題を解決するための手段は、減容処理対象の放射性廃棄物を装填し、当該廃棄物を高周波加熱装置で加熱熔融して減容させる放射性廃棄物減容容器を使用する放射性廃棄物処理方法について、次の（イ）～（ハ）によるものである。

（イ）放射性廃棄物減容容器は、キャニスタを外容器に嵌めて二重複合容器が構成されており、

（ロ）前記外容器が耐熱性セラミック容器であり、キャニスタとの間に隙間があり、

（ハ）キャニスタと前記外容器との間の隙間が遠隔操作治具を挿入してキャニスタを保持

10

20

30

40

50

することができる大きさであること。

【0012】

また、(ニ)前記外容器が、シリカ系セラミック、ムライト系セラミック又はアルミナ系セラミック製であることである。

さらに、(ホ)前記外容器の外表面の温度を測定する赤外線温度センサーを備えていることである。

そして、(ヘ)前記廃棄物を高周波加熱装置で加熱溶融する時に、前記加熱溶融物が前記キャニスタより漏洩した場合には、前記キャニスタと前記外容器の二重複合容器を高周波加熱装置の外に移し、その次の工程で、上記二重複合容器全体を対象にして後処理を行い、

前記加熱溶融物が前記キャニスタより漏洩しなかった場合には、前記キャニスタと前記外容器との間の隙間に遠隔操作治具を挿入して前記キャニスタを保持して前記外容器から取り出し、その次の工程で、前記キャニスタ単体を対象にして後続処理を行う。

10

【0013】

〔作用〕

キャニスタと外容器とによる二重複合容器が高周波加熱装置に装着されて、キャニスタ内の放射性廃棄物が加熱溶融される。そして、高周波加熱炉から取り出され、冷却されてから、キャニスタと外容器との間の隙間に遠隔操作治具を挿入して、外容器からキャニスタが取り出されてドラム缶等の保管容器に収納され、他方、外容器は再使用される。

キャニスタと外容器との間に隙間があるので、これに遠隔操作治具を挿入することによって、遠隔操作でキャニスタを外容器から容易に取り出すことができ、又、新たなキャニスタを遠隔操作治具に保持させたままで外容器に嵌め込むことができる。

20

【0014】

加熱溶融中にキャニスタが損傷されて溶融物が漏洩しても、漏洩物は外容器に受け止められるのでこれが外部に流出することはない。したがって、放射性溶融物の流出でキャニスタの台座(受け台)や溶融物の受け皿、セル内床などを汚損することはない。

漏洩が検知されると、高周波加熱が直ちに停止され、キャニスタと外容器とによる二重複合容器が高周波加熱装置の外に移され、その次の工程で、上記複合容器全体を対象にして後処理がなされる。すなわち、キャニスタから溶融物が漏洩したときは、その漏洩物が外容器に保持され、キャニスタと外容器が漏洩物の硬化で一体化され、漏洩がない場合と同様にして、上記遠隔操作治具で二重複合容器が比較的容易に取り扱われる。そして、その間に溶融汚染物が台座などを汚染することなく、したがって、汚染されたものの撤去、適正処理、除染をする必要はないから、特別な後処理作業は一切不要であり、放射性的溶融物がキャニスタ外へ漏洩したことに対する事後処理が簡便でかつ容易である。

また、キャニスタと外容器間の隙間が断熱層として機能するので、キャニスタの熱効率が高い。

30

【0015】

また、外容器がシリカ系セラミック、ムライト系セラミック又はアルミナ系セラミック製であるから、耐熱性、耐熱衝撃性及び機械的強度に優れており、したがって、二重複合容器に衝撃力が作用しても、キャニスタは外容器によって防護され、また、万一熱衝撃などでキャニスタが大きく破損することがあっても外容器は破損しないから、溶融物が容器外に漏洩する危険はない。

40

【0016】

さらに、キャニスタからの溶融漏洩物は外容器の内面に直接触れるので、外容器が直ちに加熱されて外側面の温度が急激に上昇する。外容器の外側面を赤外線温度センサーで測定して、この急激な外表面温度上昇を検知することによって上記漏洩の存在を迅速に、確実に検出することができ、たとえ、漏洩が緩やかであっても、これを迅速にかつ高精度で検出することができるので、これに迅速・的確に対処することができる。

50

【 0 0 1 7 】

なお、キャニスタと外容器との間の隙間は、遠隔操作治具を挿入してキャニスタを外容器から取り出せる大きさでなければならない。

【 発明の効果 】

【 0 0 1 8 】

キャニスタを耐熱性、機械的強度に優れたセラミック（例えばシリカ系のセラミック）製の外容器に入れて二重にすることで、キャニスタから溶融物の漏洩があっても、溶融漏洩物は外容器で受け止められ、その外に流出することはなく溶融漏洩物の外部への流出は外容器で止められる。したがって、キャニスタから溶融物の漏洩を起こしても、これを外容器と一緒に遠隔操作で取り扱うことを前提にしたシステムを構築することができ、これによって、放射性溶融漏洩物の後処理が非常に簡便になる。

10

【 0 0 1 9 】

また、この発明による上記二重複合容器は、キャニスタと外容器との間に隙間があるので、これがキャニスタに対する保温層をなし、キャニスタに対する熱的負荷（内側面と外側面との温度差による熱応力による負荷）を軽減し、キャニスタの熱効率を向上させることができる。

また、高周波加熱炉は高周波ノイズの影響で電氣的漏洩検知手段を適用することはできないが、この発明の二重複合容器では溶融漏洩物が外容器の内面に直接接触するので、これに伴って外側面の温度も急上昇するから、外容器の外表面温度を赤外線温度センサーで測定し、その異常な温度上昇を検知することによって、キャニスタからの溶融物の漏洩を高精度で検出することができ、その検出精度は高い。したがって、この発明は、遠隔監視装置でキャニスタからの溶融物の漏洩を迅速かつ確実に検出することができる。

20

【 発明を実施するための最良の形態 】

【 0 0 2 0 】

次いで、図面を参照して実施例を説明する。

図1はこの実施例の要旨を概念的に示すものであり、キャニスタ32が外容器31に嵌められた状態で台座33に載置され、その状態で誘導加熱炉の中に装着する。このときのキャニスタ32と外容器31の間に幅10mmの隙間37がある。そして、台座33の下に受け皿36がある。

30

【 0 0 2 1 】

キャニスタ32内の放射性廃棄物が高周波加熱炉40で加熱されて溶融される。溶融物の漏洩がなければ、所定の作業プログラムに従って、加熱溶融が完了され、台座33が下げられて二重複合容器30は高周波加熱炉40の外に移され、セル（密閉作業室）の床設置のコンベアf上を移動して、所定の位置に移動される。加熱溶融中は赤外線温度センサー50a, 50bでその温度変化が常時監視され、これによって、漏洩の有無が高精度で、迅速に確認される。

【 0 0 2 2 】

なお、上記赤外線温度センサー50a, 50bは、下部と上部の2つの円周上に等間隔でそれぞれ3箇所程度ずつ設けられており、これによってほぼ全外周面の温度を監視できる。この赤外線温度センサーによる計測精度は非常に高い。

40

赤外線温度センサー50a, 50bによって外容器の外側面温度を随時計測し、所定時間（例えば3分）での温度変化を検出し、これを基準値（この例では100）と比較し、この温度変化が基準値以上であるとき、漏洩ありと判断して漏洩検知信号が発信される。

なお、上記基準値は、正常状態での外容器外周の最大温度上昇速度の約2倍であるから、これによって溶融漏洩を正確に検出することができる。

【 0 0 2 3 】

溶融物の外容器31への漏洩がない場合は、所定位置に移動させてから、外容器31からキャニスタ32を遠隔操作治具で取り出し、新たなものを装着して、再び二重複合容器30を構成し、これを加熱炉の下に移動させ、台座33を上げて、二重複合容器30を加

50

熱炉の中に挿入させる。その後、遠隔操作治具を用いて廃棄物をキャニスタ 3 2 にその上から装填し、高周波加熱が開始され、上記廃棄物が溶融される。

【 0 0 2 4 】

キャニスタ 3 2 が損傷されると、キャニスタ 3 2 内の廃棄物 w がその損傷部 c から外容器 3 1 との間隙 3 7 に流出し、この隙間内に捕捉される。溶融物の漏洩が赤外線温度センサー 5 0 a , 5 0 b による監視システムで検出されると、高周波加熱が停止され、キャニスタ 3 2 内の廃棄物 w は冷却して固化する。このとき、隙間 3 7 に捕捉された溶融物も固化して、当該隙間 3 7 に保持される。

【 0 0 2 5 】

次に、図 2 を参照して具体的な実施例の構造を説明する。

高周波加熱炉 4 0 の筒体の内側にスリーブ 4 1 があり、その下端が台座 3 3 の下部に着脱自在に嵌め合わされている。このスリーブ 4 1 は、キャニスタ 3 2 内の溶融物の沸騰等による飛散物から高周波加熱炉内面を防護するための防護スリーブである。

そして、外容器 3 1 はシリカ系のセラミック製であり、このものの圧縮強度は約 6 0 M P a (常温) である。キャニスタ 3 2 はアルミ系のセラミック製で、その圧縮強度は約 2 0 M P a (常温) である。このものは機械的強度、耐熱強度が高いので容易に損傷して漏洩を生じるようなものではないが、損傷する可能性がないではないので、万一の漏洩に備えなければならない。

【 0 0 2 6 】

この実施例における台座 3 3 は昇降し、また、セルの床設置のコンベア f 面を走行するものであり、台座 3 3 が加熱炉の下部へ移動し、昇降して加熱炉に対する二重複合容器 3 0 の出し入れ操作がなされる。

加熱炉の筒体 F に赤外線温度センサー 5 0 a , 5 0 b が取り付けられており、これらの赤外線温度センサーは二重複合容器 3 0 の下部と上部に、円周上に等間隔にそれぞれ 3 箇所程度設けられている。これによってキャニスタのほぼ全外周面の温度を監視することができる。

【 0 0 2 7 】

赤外線温度センサー 5 0 a , 5 0 b によって外容器 3 1 の外周面の温度を随時計測し、その前後測定温度差を 3 分間隔で基準値 (例えば 1 0 0) と比較し、その温度差が基準値以上であるとき、漏洩検知信号を発信している。

正常な溶融加熱時の外容器の温度上昇は、ほぼ 0 ~ 2 0 / 分の範囲であるから、上記基準値で異常温度上昇を判別することで、正確に溶融漏洩の有無が検知される。

【 図面の簡単な説明 】

【 0 0 2 8 】

【 図 1 】 (a) , (b) は、実施例を概念的に示す説明図

【 図 2 】 は、実施例の断面図

【 図 3 】 (a) , (b) , (c) は、従来技術の一例の説明図

【 図 4 】 (a) , (b) は、従来技術の他の例の説明図

【 符号の説明 】

【 0 0 2 9 】

3 0 : 二重複合容器

3 1 : 外容器

3 2 : キャニスタ

3 3 : 台座

3 6 : 受け皿

3 7 : 隙間

4 0 : 高周波加熱炉

4 1 : スリーブ

5 0 a , 5 0 b : 赤外線温度センサー

f : セルの床設置のコンベア

10

20

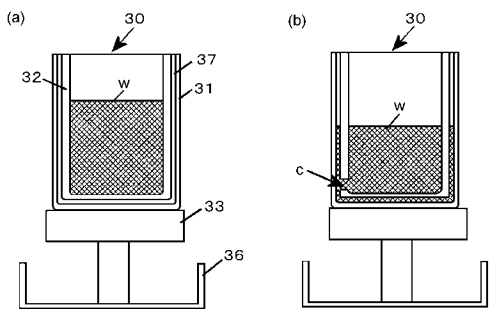
30

40

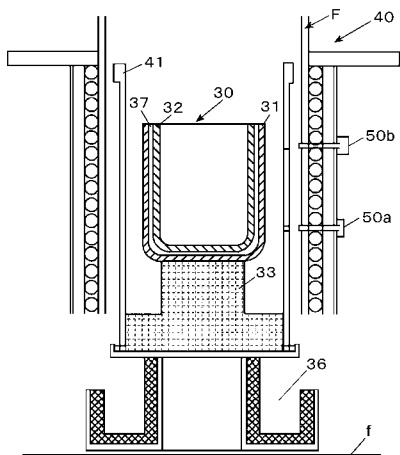
50

w : 廃棄物

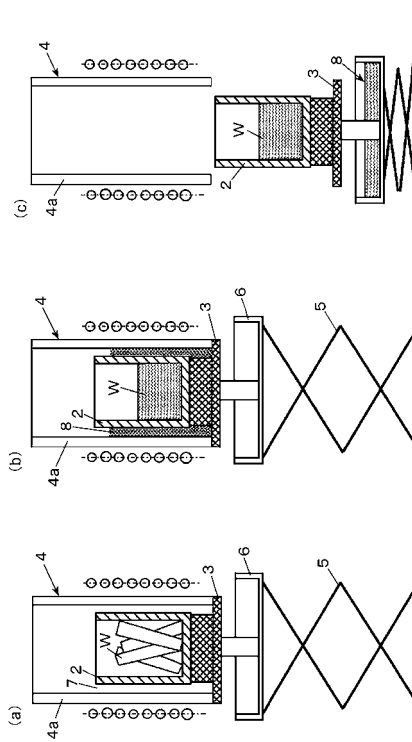
【図1】



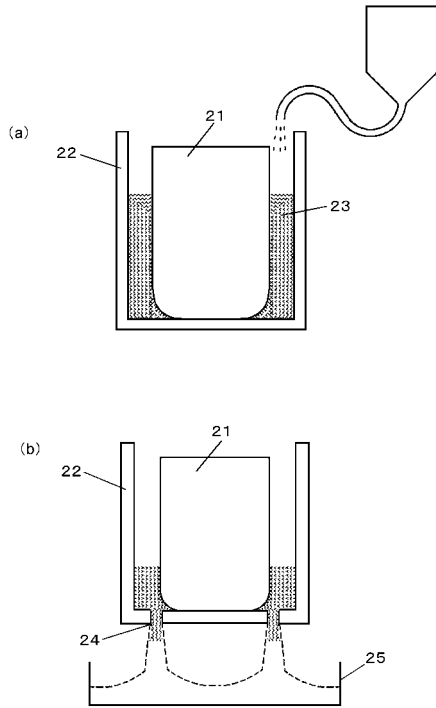
【図2】



【図3】



【 図 4 】



フロントページの続き

- (72)発明者 堂野前 寧
茨城県東茨城郡大洗町成田町4002 独立行政法人日本原子力研究開発機構 大洗研究開発センター内
- (72)発明者 角田 俊也
東京都江東区南砂2丁目11番1号 カワサキプラントシステムズ株式会社 東京本社内
- (72)発明者 佐藤 康士
東京都江東区南砂2丁目11番1号 カワサキプラントシステムズ株式会社 東京本社内
- (72)発明者 朽木 憲一
東京都江東区南砂2丁目11番1号 カワサキプラントシステムズ株式会社 東京本社内

審査官 村川 雄一

- (56)参考文献 特開2004-077218(JP,A)
特開平03-122599(JP,A)
特開2006-214876(JP,A)
朽木憲一 外4名,「放射性廃棄物高周波溶融処理技術の開発」,FAPIG,日本,第一原子力産業グループ事務局,2007年7月31日,第175巻,第18-22頁

(58)調査した分野(Int.Cl.,DB名)

G21F 9/00 - 9/36
F27B 14/00 - 14/20
JSTPlus(JDreamII)
JST7580(JDreamII)