

(19) 日本国特許庁(JP)

(12) 特 許 公 報(B2)

(11) 特許番号

特許第4761155号
(P4761155)

(45) 発行日 平成23年8月31日(2011.8.31)

(24) 登録日 平成23年6月17日(2011.6.17)

(51) Int. Cl. F I
HO4L 12/44 (2006.01) HO4L 12/44 300
GO6F 1/26 (2006.01) GO6F 1/00 330Z
 GO6F 1/00 331E

請求項の数 2 (全 9 頁)

<p>(21) 出願番号 特願2006-342672 (P2006-342672) (22) 出願日 平成18年12月20日(2006.12.20) (65) 公開番号 特開2008-154167 (P2008-154167A) (43) 公開日 平成20年7月3日(2008.7.3) 審査請求日 平成20年1月31日(2008.1.31) 審判番号 不服2009-12213 (P2009-12213/J1) 審判請求日 平成21年7月1日(2009.7.1)</p>	<p>(73) 特許権者 505374783 独立行政法人 日本原子力研究開発機構 茨城県那珂郡東海村村松4番地49 (73) 特許権者 502129933 株式会社日立産機システム 東京都千代田区神田練塀町3番地 (74) 代理人 100074631 弁理士 高田 幸彦 (72) 発明者 山本 雄三 茨城県那珂郡東海村村松4番地49 独立行政法人日本原 子力研究開発機構本部内</p>
--	---

最終頁に続く

(54) 【発明の名称】 ネットワーク通信システム及びネットワークハブへの給電装置

(57) 【特許請求の範囲】

【請求項1】

P O E 対応給電側ハブの通信ケーブルコネクタに接続される通信ケーブルを接続する第1の通信ケーブルコネクタと、商用電源から電源アダプタを介して給電を受けて動作する形態の通常ハブの通信ケーブルコネクタに接続される通信ケーブルを接続する第2の通信ケーブルコネクタと、前記第1の通信ケーブルコネクタの通信線に対応する電源重畳端子と前記第2の通信ケーブルコネクタの通信線に対応する端子の間に通信信号を通過させると共に電力供給を終端させて遮断する信号通過回路手段と、前記第1の通信ケーブルコネクタの電源重畳端子から受電した前記P O E 対応給電側ハブからの電源を使用して蓄電池を充電すると共に受電した電源を使用して前記通常ハブに給電コードを介して給電するための所定の電源電圧を生成し、また、前記第1の通信ケーブルコネクタの電源重畳端子からの受電が停止したときには前記蓄電池を電源として前記通常ハブに給電コードを介して給電するための所定の電源電圧を生成して出力する電源生成手段とを備えたことを特徴とするネットワークハブへの給電装置。

【請求項2】

商用電源から電源アダプタを介して給電を受けて動作する形態の通常ハブの通信ケーブルコネクタに通信ケーブルを介して接続した通信端末と、P O E 対応給電側ハブを備えたネットワーク通信システムにおいて、

前記P O E 対応給電側ハブの通信ケーブルコネクタと請求項1に記載したネットワークハブへの給電装置の第1の通信ケーブルコネクタとを通信ケーブルによって接続すると共

に、前記ネットワークハブへの給電装置の第2の通信ケーブルコネクタと前記通常ハブの通信ケーブルコネクタとを通信ケーブルによって接続し、更に前記ネットワークハブへの給電装置から出力される電源電圧を前記通常ハブに給電コードによって給電するように構成したことを特徴とするネットワーク通信システム。

【発明の詳細な説明】

【技術分野】

【0001】

本発明は、ネットワーク通信回路中に配置されるハブへの給電装置及び該給電装置を使用したネットワーク通信システムに関する。

【背景技術】

【0002】

ネットワーク通信回路中に配置されるハブは、商用電源からAC/DC電源アダプタを介して給電を受けて動作する形態のものと、POE(Power Over Ethernet(登録商標))対応給電側ハブから通信ケーブル(Ethernet(登録商標)Cable)を介して給電を受けて動作する形態のものがある。

【0003】

商用電源からAC/DC電源アダプタを介して給電を受けて動作する形態のハブ(以下、これを通常ハブという。)は、商用電源が停電すると給電停止状態となって通信中継機能(ハブ機能)を失ってしまう。従って、このような通常ハブを使用して通信の中継を行うように構成したネットワーク通信システムでは、商用電源に停電が発生すると、通常ハブがハブ機能を失って通信中継を行うことができなくなることから、ネットワーク通信システムにおける通信機能が失われてしまう問題がある。

【0004】

また、この通常ハブは、商用電源の配線設備が敷設されているところに近い位置に設置することが必要であり、設置位置に制約がある。

【0005】

POE対応給電側ハブから通信ケーブルを介して給電を受けて動作する形態のPOE対応受電側ハブは、商用電源を使用することができない位置にも設置することができるが、通信ケーブルには長さの制限があり、POE対応給電側ハブからの距離が100mを越える領域にはPOE対応受電側ハブを設置することができない。

【0006】

従って、このようなPOE対応受電側ハブを使用して通信の中継を行うように構成するネットワーク通信システムは、限られた範囲内に限って設置するように構成しなければならない、という問題がある。

【0007】

また、商用電源を電源として動作するPOE対応給電側ハブの場合には、商用電源が停電すると該POE対応給電側ハブも給電機能と通信中継機能を失ってしまうことから、従属するPOE対応受電側ハブへの給電と通信中継を継続することができなくなり、ネットワーク通信システムにおける通信機能が失われてしまう問題がある。

【0008】

蓄電装置を内蔵する無停電源装置を電源として動作するPOE対応給電側ハブの場合には、商用電源が停電してもPOE対応給電側ハブとPOE対応受電側ハブは無停電源装置から給電を受けて動作を継続することができることから、通信中継を継続することができる。

【0009】

しかしながら、前述したように、通信ケーブルには長さの制限があり、POE対応給電側ハブからの距離が100mを越える領域にはPOE対応受電側ハブを設置することができない。従って、このようなPOE対応受電側ハブを使用して通信の中継を行うように構成するネットワーク通信システムは、限られた範囲内に限って設置するように構成しなければならない、という問題がある。

10

20

30

40

50

【 0 0 1 0 】

また、無停電源装置は、高価であり、ネットワーク通信システムが高価になってしまう、という問題がある。

【 0 0 1 1 】

【特許文献 1】特開平 9 - 2 6 1 2 6 4 号公報

【特許文献 2】特開 2 0 0 4 - 1 7 1 5 5 8 号公報

【発明の開示】

【発明が解決しようとする課題】

【 0 0 1 2 】

商用電源に停電が発生しても通信中継機能を維持することができるハブを実現するには、蓄電装置を内蔵させて停電時には該蓄電装置を電源として動作する無停電源装置を使用して給電するように構成したり、P O E 対応受電側ハブから 1 0 0 m 以内に無停電源装置を電源とする P O E 対応給電側ハブを設置する構成とすることが必要である。

10

【 0 0 1 3 】

しかしながら、このような構成は、ネットワーク通信回線が複雑になって高価になり、また、既設のネットワーク通信システムに適用することは困難である。

【 0 0 1 4 】

本発明の 1 つの目的は、通常ハブを使用して構成した既設のネットワーク通信システムにおける前記通常ハブに対して商用電源の停電時においても給電することができる給電装置を提供することにある。

20

【 0 0 1 5 】

本発明の他の目的は、通常ハブを使用して構成した既設のネットワーク通信システムにおける前記通常ハブを商用電源の停電時においても通信中継機能を維持させてネットワーク通信を可能状態に維持することにある。

【 0 0 1 6 】

本発明の更に他の目的は、商用電源の配線設備が敷設されていない場所においても通常ハブを使用した通信中継を可能にすることにある。

【課題を解決するための手段】

【 0 0 1 7 】

本発明のネットワークハブへの給電装置は、P O E 対応給電側ハブの通信ケーブルコネクタに接続される通信ケーブルを接続する第 1 の通信ケーブルコネクタと、商用電源から電源アダプタを介して給電を受けて動作する形態の通常ハブの通信ケーブルコネクタに接続される通信ケーブルを接続する第 2 の通信ケーブルコネクタと、前記第 1 の通信ケーブルコネクタの通信線に対応する電源重畳端子と前記第 2 の通信ケーブルコネクタの通信線に対応する端子の間に通信信号を通過させると共に電力供給を終端させて遮断する信号通過回路手段と、前記第 1 の通信ケーブルコネクタの電源重畳端子から受電した前記 P O E 対応給電側ハブからの電源を使用して蓄電池を充電すると共に受電した電源を使用して前記通常ハブに給電コードを介して給電するための所定の電源電圧を生成し、また、前記第 1 の通信ケーブルコネクタの電源重畳端子からの受電が停止したときには前記蓄電池を電源として前記通常ハブに給電コードを介して給電するための所定の電源電圧を生成して出力する電源生成手段とを備えたことを特徴とする。

30

40

【 0 0 1 8 】

また、ネットワーク通信システムは、商用電源から電源アダプタを介して給電を受けて動作する形態の通常ハブの通信ケーブルコネクタに通信ケーブルを介して接続した通信端末と、P O E 対応給電側ハブを備えたネットワーク通信システムにおいて、前記 P O E 対応給電側ハブの通信ケーブルコネクタと前記給電装置における第 1 の通信ケーブルコネクタとを通信ケーブルによって接続すると共に、前記給電装置の第 2 の通信ケーブルコネクタと前記通常ハブの通信ケーブルコネクタとを通信ケーブルによって接続し、更に前記給電装置から出力される電源電圧を前記通常ハブに給電コードによって給電するように構成したことを特徴とする。

50

【発明の効果】

【0019】

本発明は、通常ハブを使用して構成した既設のネットワーク通信システムにおける前記通常ハブに対して商用電源の停電時においても給電することができるネットワークハブへの給電装置を実現することができる。

【0020】

また、本発明は、通常ハブを使用して構成した既設のネットワーク通信システムにおける前記通常ハブを商用電源の停電時においても通信中継機能を維持させてネットワーク通信を可能状態に維持することができる。

【0021】

また、本発明は、商用電源の配線設備が敷設されていない場所においても通常ハブを使用した通信中継を実現することができる。

【発明を実施するための最良の形態】

【0022】

本発明は、商用電源から電源アダプタを介して給電を受けて動作する形態の通常ハブの通信ケーブルコネクタに通信ケーブルを介して接続した通信端末と、POE対応給電側ハブを備えたネットワーク通信システムにおいて、

前記POE対応給電側ハブの通信ケーブルコネクタとハブへの給電装置の第1の通信ケーブルコネクタとを通信ケーブルによって接続すると共に、前記ハブへの給電装置の第2の通信ケーブルコネクタと前記通常ハブの通信ケーブルコネクタとを通信ケーブルによって接続し、更に前記ハブへの給電装置から出力される電源電圧を前記通常ハブに給電コードによって給電するように構成し、

前記ハブへの給電装置は、前記POE対応給電側ハブの通信ケーブルコネクタに接続される通信ケーブルを接続する第1の通信ケーブルコネクタと、商用電源から電源アダプタを介して給電を受けて動作する形態の通常ハブの通信ケーブルコネクタに接続される通信ケーブルを接続する第2の通信ケーブルコネクタと、前記第1の通信ケーブルコネクタの通信線に対応する電源重畳端子と前記第2の通信ケーブルコネクタの通信線に対応する端子の間に通信信号を通過させると共に電力供給を終端させて遮断する信号通過回路手段と、前記第1の通信ケーブルコネクタの電源重畳端子から受電した前記POE対応給電側ハブからの電源を使用して蓄電池を充電すると共に受電した電源を使用して前記通常ハブに給電コードを介して給電するための所定の電源電圧を生成し、また、前記第1の通信ケーブルコネクタの電源重畳端子からの受電が停止したときには前記蓄電池を電源として前記通常ハブに給電コードを介して給電するための所定の電源電圧を生成して出力する電源生成手段とを備えた構成とする。

【実施例1】

【0023】

図1は、本発明のネットワークハブへの給電装置を適用したネットワーク通信システムのブロック図である。

【0024】

図1において、緊急呼出し装置やデータベースサーバ等の主通信端末装置1は、通常ハブ2やPOE対応給電側ハブ3やPOE対応受電側ハブ4を介在させた通信ケーブル5a, 5b, 5c, 5d, 5e, 5f, 5g等を介して他の多くの通信端末装置との通信を実行する。

【0025】

前記他の通信端末装置の1つとしては、例えば、通信ケーブル5gを介して接続された状態監視装置6がある。この状態監視装置6は、無停電源装置7から給電を受けて動作するように構成される。

【0026】

前記主通信端末装置1は、無停電源装置を内蔵し、または、前記無停電源装置7から給電を受けて動作するように構成する。

10

20

30

40

50

【 0 0 2 7 】

前記通常ハブ2は、通常は、商用電源に接続される電源アダプタの給電コードから電源アダプタコネクタに給電を受けて動作するように使用する構成のものであるが、この実施例1においては、商用電源が停電したときにもハブ機能を維持することができるようにするために、ネットワークハブへの給電装置である回線確保用電源装置8から電源アダプタコネクタに給電を受けて動作するように設置する。商用電源が停電したときにハブ機能が停止しても良い通常ハブ(図示省略)は、商用電源に接続される電源アダプタから電源アダプタコネクタに給電を受けて動作するように設置しても良い。

【 0 0 2 8 】

前記P O E対応給電側ハブ3は、商用電源から給電を受けて内部電源を生成して動作し、また、その一部を通信ケーブル5c, 5dに重畳してP O E対応受電側ハブ4や回線確保用電源装置8に給電するように構成する。この実施例1におけるP O E対応給電側ハブ3は、商用電源から給電を受けて内部電源を生成して動作する形態であるが、無停電源装置から給電を受けて動作するように構成したものであっても良い。

10

【 0 0 2 9 】

前記回線確保用電源装置8は、前記P O E対応給電側ハブ3の1つの通信ケーブルコネクタ3aに接続された通信ケーブル5cを接続する通信ケーブルコネクタ8aと、前記通常ハブ2の通信ケーブルコネクタ2aに接続された通信ケーブル5bを接続する通信ケーブルコネクタ8bと、内部で生成した通常ハブ用直流電源を前記通常ハブ2の電源アダプタコネクタに供給するように接続する給電コード8c及び電圧切換スイッチ8dと表示ランプ8e~8gを備え、その内部には、具体的な構成は後述するが、通信ケーブル5cを介して前記P O E対応給電側ハブ3から取得した電源を使用して通常ハブ用直流電源を生成する電源生成回路と、通信ケーブルコネクタ8aと通信ケーブルコネクタ8bの間に通信信号のみを伝達(通過)させる信号通過回路を備える。

20

【 0 0 3 0 】

この回線確保用電源装置8は、前記通常ハブ2の上に重ねたり、横に並べて設置することができるような形態の筐体内に構成し、給電コード8cは前記通常ハブ2における電源アダプタコネクタ2bに接続して該通常ハブ2に給電するように構成する。

【 0 0 3 1 】

図2に示す回路ブロック図を参照して回線確保用電源装置8の内部構成を説明する。この実施例1の回線確保用電源装置8は、通信ケーブル5cにおける通信信号線に重畳して給電される電源(供給電力)を分離して受電する形態のものである。

30

【 0 0 3 2 】

801は、通信ケーブル5cを介してP O E対応給電側ハブ3から給電される電源を通信信号から分離するための分離トランスであり、中間タップ付きの2つの1次コイル801a, 801bと各1次コイル801a, 801bに対応した中間タップ付きの2つの2次コイル801c, 801dを備える。2つの1次コイル801a, 801bの外側端子は、通信ケーブルコネクタ8aにおける電源重畳端子に接続し、中間端子から電力を導出する。そして、各2次コイル801c, 801dの外側端子は、通信ケーブルコネクタ8bの対応する信号端子に接続することにより通信信号のみを通過させ、電力供給系は終端して遮断するように構成する。

40

【 0 0 3 3 】

802は、前記分離トランス801から受電して所定の1次電源電圧(直流9V)を生成して出力する1次電源生成モジュールであり、ダイオードブリッジ802aとコントロール回路802bとD C / D Cコンバータ802cと逆流防止ダイオード802dと平滑コンデンサ802eを備える。この1次電源生成モジュール802は、例えばグローバル電子株式会社から発売されているパワーオーバースーネットモジュールAg8000等を使用して実現することができる。

【 0 0 3 4 】

前記1次電源生成モジュール802から出力される直流電圧は大容量(例えば1000

50

μF)の平滑コンデンサ803で平滑し、逆流防止ダイオード804と保護抵抗805を介して蓄電池806を充電するようにこれらを接続する。

【0035】

前記蓄電池806は、任意の形態のものを使用することが可能であるが、この実施例1では、ニッケルカドミウム電池を交換可能に設置することにより停電時に必要な電力(例えば4.3アンペアアワー)の給電を行うことができるように構成する。

【0036】

807は、前記蓄電池806からダイオード808を介して受電するように接続されて5Vの直流電圧を生成して出力する2次電源生成モジュールであるDC/DCコンバータであり、コーセル株式会社から発売されているDC/DCコンバータSUS6等を使用して実現することができる。

10

【0037】

前記2次電源生成モジュール807から出力される直流電圧は大容量(例えば330 μF)の平滑コンデンサ809で平滑し、電圧切換スイッチ810の固定接点端子810aに給電するようにこれらを接続する。また、前記平滑コンデンサ809の端子電圧は、3端子レギュレータ811によって3.3Vに分圧して大容量(例えば330 μF)の平滑コンデンサ812で平滑し、前記電圧切換スイッチ810の固定接点端子810bに給電するようにこれらを接続する。

【0038】

前記電圧切換スイッチ810の可動接点端子810cは、前記固定接点端子810a, 810bの何れかと選択的に接触して5Vまたは3.3Vの直流電圧を給電コード8cに出力するように構成する。なお、この電圧切換スイッチ810は、図1のブロック図における電圧切換スイッチ8dに相当する。

20

【0039】

813, 814, 815は、LEDを使用した表示ランプであり、表示ランプ813は、DC/DCコンバータ807の出力端子から抵抗器816を介して給電を受けて点灯する電源動作表示ランプ、表示ランプ814は、DC/DCコンバータ807の出力端子からトランジスタ817を介して給電を受けて点灯する3.3V出力表示ランプであり、表示ランプ815は、DC/DCコンバータ807の出力端子からトランジスタ818を介して給電を受けて点灯する5V出力表示ランプである。なお、これらの表示ランプ813~815は、図1のブロック図における表示ランプ8e, 8f, 8gに相当する。

30

【0040】

トランジスタ817は、エミッタを電圧切換スイッチ810の固定接点端子810a側に接続し、ベースを電圧切換スイッチ810の可動接点端子810c側に接続したPNP型トランジスタであり、可動接点端子810cが固定接点端子810b側に接触して給電コード8cに3.3Vの直流電圧が出力しているときに導通して3.3V出力表示ランプ814を点灯し、可動接点端子810cが固定接点端子810a側に接触して給電コード8cに5Vの直流電圧が出力しているときに遮断して3.3V出力表示ランプ814を消灯する。

【0041】

40

また、トランジスタ818は、コレクタを電圧切換スイッチ810の固定接点端子810a側に接続し、ベースを電圧切換スイッチ810の可動接点端子810c側に接続した分圧抵抗器819, 820の分圧点に接続したNPN型トランジスタであり、可動接点端子810cが固定接点端子810a側に接触して給電コード8cに5Vの直流電圧が出力しているときに導通して5V出力表示ランプ815を点灯し、可動接点端子810cが固定接点端子810b側に接触して給電コード8cに3.3Vの直流電圧が出力しているときに遮断して5V出力表示ランプ815を消灯する。

【0042】

このように構成したネットワークシステムにおいて、商用電源が正常な状態にあるときには、通常ハブ2は回線確保用電源装置8から給電を受け、POE対応給電側ハブ3は商

50

用電源から給電を受け、P O E 対応受電側ハブ 4 は P O E 対応給電側ハブ 3 から通信ケーブル 5 d を介して給電を受けて動作してネットワーク通信における通信信号を中継する。

【 0 0 4 3 】

この間、回線確保用電源装置 8 は、P O E 対応給電側ハブ 3 の通信ケーブルコネクタ 3 a から通信ケーブル 5 c を介して通信ケーブルコネクタ 8 a で受電した電源電圧を分離トランス 8 0 1 によって分離して取得すると共に通信信号は通信ケーブルコネクタ 8 b に通過させる。そして、分離トランス 8 0 1 で分離した電源電圧は、1 次電源生成モジュール 8 0 2 で直流電圧に変換して蓄電池 8 0 6 を充電して P O E 対応給電側ハブ 3 からの受電停止に備えると共に、D C / D C コンバータ 8 0 7 で所定の直流電圧 (5 V) に変換し、この直流電圧 (5 V) または分圧抵抗器 8 1 1 で分圧した直流電圧 (3 . 3 V) を電圧切換スイッチ 8 1 0 によって選択して給電コード 8 c に出力して通常ハブ 2 に給電する。そして、D C / D C コンバータ 8 0 7 の出力電圧が発生すると表示ランプ 8 1 3 が点灯し、電圧切換スイッチ 8 1 0 が 3 . 3 V 給電出力を選択しているときには表示ランプ 8 1 4 を点灯し、電圧切換スイッチ 8 1 0 が 5 V 給電出力を選択しているときには表示ランプ 8 1 5 を点灯する。

10

【 0 0 4 4 】

そして、通常ハブ 2 は、商用電源が停電しても前記回線確保用電源装置 8 からの給電を受けてハブ機能を維持する。

【 0 0 4 5 】

この実施例 1 における P O E 対応給電側ハブ 3 は、商用電源の停電に伴って P O E 対応給電側ハブ 3 から回線確保用電源装置 8 への給電も停止するが、回線確保用電源装置 8 は、内部に蓄電池 8 0 6 を内蔵して蓄電していることから、商用電源の停電によって通信ケーブル 5 b による受電が停止しても、前記蓄電池 8 0 6 の蓄積電力を使用して通常ハブ 2 に給電して通信の中継を継続することができる。

20

【 0 0 4 6 】

この実施例 1 のネットワーク通信システムは、商用電源の配線設備が敷設されていない場所においても通常ハブ 2 を設置して通信の中継を実現することができ、しかも、通常ハブ 2 は回線確保用電源装置 8 から給電を受けて商用電源の停電時においても通信の中継機能を維持することができることから、商用電源が停電しても通信機能を維持したいネットワーク上の通信回線を、無停電源装置を電源とするハブや回線確保用電源装置 8 から給電を受ける通常ハブ 2 を介して構成することにより実現することができる。

30

【実施例 2】

【 0 0 4 7 】

前記実施例 1 において、P O E 対応給電側ハブ 3 から回線確保用電源装置 8 への給電は、通信ケーブル 5 c における通信線に重畳して行う形態としたが、通信ケーブル 5 c 内の給電専用線を使用して給電を行う形態に変形することも可能である。この形態の場合には、通信ケーブルコネクタ 8 a は、通信ケーブル 5 c 内の給電専用線に対応する端子を回線確保用電源装置 8 内の 1 次電源生成モジュール 8 0 2 におけるダイオードブリッジ 8 0 2 a に接続して終端し、通信線に対応する端子を通信ケーブルコネクタ 8 b の対応する端子に接続することにより、通信信号のみを通過させるように構成する。

40

【図面の簡単な説明】

【 0 0 4 8 】

【図 1】本発明のネットワーク通信システムのブロック図である。

【図 2】回線確保用電源装置 8 の内部構成を示す回路ブロック図である。

【符号の説明】

【 0 0 4 9 】

1 ... 主端末装置、2 ... 通常ハブ、3 ... P O E 対応給電側ハブ、4 ... P O E 対応受電側ハブ、5 a ~ 5 g ... 通信ケーブル、6 ... 状態監視装置、7 ... 無停電源装置、8 ... 回線確保用電源装置、2 a , 3 a , 8 a , 8 b ... 通信ケーブルコネクタ、8 c ... 給電ケーブル、8 0 1 ... 分離トランス、8 0 2 ... 1 次電源生成モジュール、8 0 6 ... 蓄電池、8 0 7 ... D C /

50

DCコンバータ、810... 電圧切換スイッチ。

【図1】

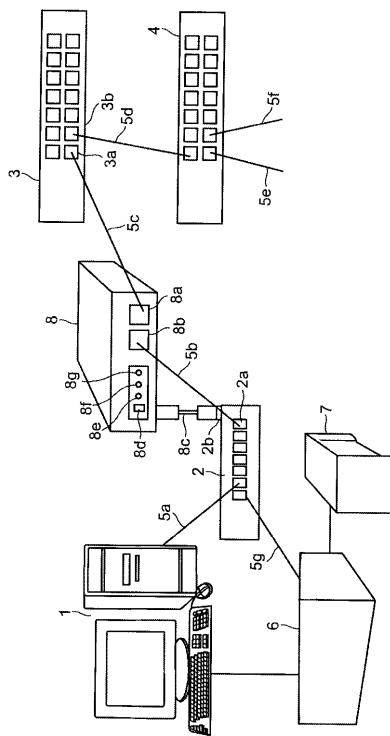


図 1

【図2】

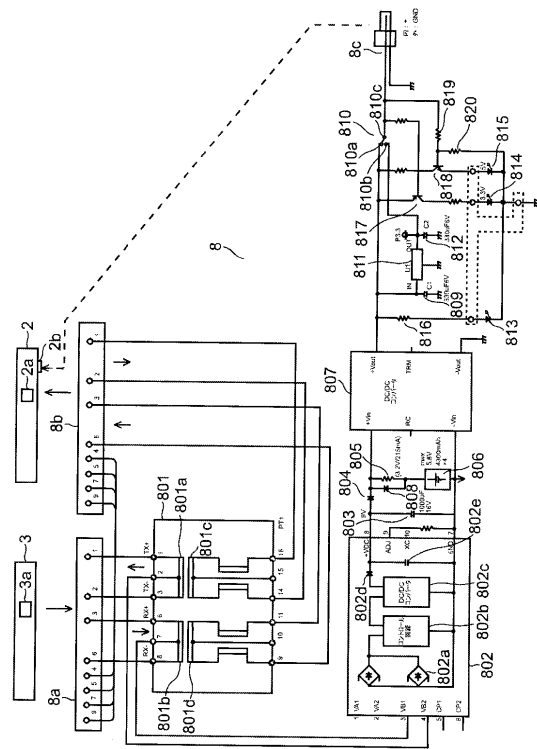


図 2

フロントページの続き

- (72)発明者 飛田 和則
茨城県那珂郡東海村村松4番地49
機構本部内 独立行政法人日本原子力研究開発
- (72)発明者 澤畑 稔雄
茨城県那珂郡東海村村松4番地49
機構本部内 独立行政法人日本原子力研究開発
- (72)発明者 肥後 英行
千葉県習志野市茜浜三丁目1番2号 株式会社 日立産機システム内
- (72)発明者 池田 満男
東京都千代田区神田練堀町3番地 株式会社 日立産機システム内

合議体

審判長 石井 研一
審判官 宮田 繁仁
審判官 新川 圭二

- (56)参考文献 特開2000-125054(JP,A)
特開2005-160201(JP,A)
特開平7-284236(JP,A)
WLE-POE-R7/R33マニュアル,第3版,株式会社バッファロー,2004年5月20日
未来のEthernetはどうか?802に関連するこれからの技術,NETWORK MAGAZINE,2004年5月号,第9巻,第5号,pp130-133,株式会社アスキー,2004年5月1日

(58)調査した分野(Int.Cl.,DB名)

H04L 12/44
H04M 19/08
H02J 9/08