

(19) 日本国特許庁(JP)

(12) 特 許 公 報(B2)

(11) 特許番号

特許第4724018号  
(P4724018)

(45) 発行日 平成23年7月13日(2011.7.13)

(24) 登録日 平成23年4月15日(2011.4.15)

(51) Int. Cl. F 1  
**G 2 1 F 9/02 (2006.01)** G 2 1 F 9/02 5 5 1 E  
**B 0 1 D 39/04 (2006.01)** B 0 1 D 39/04

請求項の数 11 (全 8 頁)

(21) 出願番号	特願2006-48502 (P2006-48502)	(73) 特許権者	505374783
(22) 出願日	平成18年2月24日 (2006.2.24)		独立行政法人 日本原子力研究開発機構
(65) 公開番号	特開2007-225499 (P2007-225499A)		茨城県那珂郡東海村村松4番地49
(43) 公開日	平成19年9月6日 (2007.9.6)	(73) 特許権者	390028495
審査請求日	平成21年2月10日 (2009.2.10)		アネスト岩田株式会社
			神奈川県横浜市港北区新吉田町3176番地
		(74) 代理人	100060759
			弁理士 竹沢 荘一
		(74) 代理人	100087893
			弁理士 中馬 典嗣
		(72) 発明者	阿部 哲也
			茨城県那珂市向山801番地の1 独立行政法人 日本原子力研究開発機構 那珂核融合研究所内

最終頁に続く

(54) 【発明の名称】放射線環境下における排気用フィルタ

(57) 【特許請求の範囲】

【請求項1】

入口側が排気発生部に接続され、出口側が大気へ開放されている外筒内に、軸線方向に短寸の保持筒内に、その内径より小径で、可燃性の非通気性材料からなる小径の遮板を、燃焼時に有毒ガスを発生することのない可燃性繊維で包囲して嵌入した中心部閉塞ユニットフィルタと、

軸線方向に短寸の保持筒内に、可燃性の非通気性材料からなる環状遮板を、燃焼時に有毒ガスを発生することのない可燃性繊維で包囲して嵌入した中心部開口ユニットフィルタとを、

接着剤を使用することなく、軸線方向に交互に重ね合せて嵌合したことを特徴とする放射線環境下における排気用フィルタ。

【請求項2】

外筒を、不燃性材料からなるものとしたことを特徴とする請求項1記載の放射線環境下における排気用フィルタ。

【請求項3】

外筒を、可燃性材料からなるものとしたことを特徴とする請求項1記載の放射線環境下における排気用フィルタ。

【請求項4】

保持筒を、可燃性材料からなるものとしたことを特徴とする請求項1～3のいずれかに記載の放射線環境下における排気用フィルタ。

## 【請求項 5】

保持筒を、不燃性材料からなるものとしたことを特徴とする請求項 1 ~ 3 のいずれかに記載の放射線環境下における排気用フィルタ。

## 【請求項 6】

中心部閉塞ユニットフィルタにおける小径の遮板を、中心部開口ユニットフィルタにおける環状遮板の開口部よりも大寸としたことを特徴とする請求項 1 ~ 5 のいずれかに記載の放射線環境下における排気用フィルタ。

## 【請求項 7】

中心部閉塞ユニットフィルタにおける小径の遮板を、保持筒内に設けた求心方向を向く複数の可燃性の支杆で支持したことを特徴とする請求項 1 ~ 6 のいずれかに記載の放射線環境下における排気用フィルタ。

10

## 【請求項 8】

保持筒内の可燃性繊維内に嵌合した閉塞板の周辺部に、円周方向に並ぶ複数の透孔を列設することにより、閉塞板の中心側の部分をもって、小径の遮板としたことを特徴とする請求項 1 ~ 6 のいずれかに記載の放射線環境下における排気用フィルタ。

## 【請求項 9】

保持筒の可燃性繊維内に嵌合した閉塞板の外周縁より、円周方向に並ぶ複数の求心方向の切込孔を設けることにより、閉塞板の中心部分をもって、小径の遮板としたことを特徴とする請求項 1 ~ 6 のいずれかに記載の放射線環境下における排気用フィルタ。

## 【請求項 10】

20

可燃性繊維を、サイザル麻の繊維としたことを特徴とする請求項 1 ~ 9 のいずれかに記載の放射線環境下における排気用フィルタ。

## 【請求項 11】

可燃性繊維を、保持筒の端面から弾性的に突出する状態として、保持筒内に充填し、列設した複数の保持筒を、その一側縁が当接し、かつ他側縁が離隔するように湾曲状態で並列したとき、保持筒の端面から弾性的に突出する可燃性繊維が、隣接する保持筒との間隙を埋めるようにしたことを特徴とする請求項 1 ~ 10 のいずれかに記載の放射線環境下における排気用フィルタ。

## 【発明の詳細な説明】

## 【技術分野】

30

## 【0001】

本発明は、放射線環境下におけるドライ真空ポンプ等の排気中に含まれている摩耗粉等の固形成分を除去しうるフィルタに関する。

## 【背景技術】

## 【0002】

原子力発電プラントや加速機等の原子力施設においては、真空状態を得るために給油式の回転真空ポンプを使用すると、運転に伴って発生する廃油の処理が問題となるので、無給油式のドライ真空ポンプが広く使用されている。

## 【0003】

しかし、ドライ真空ポンプであっても、回転部に潤滑用としてグリースが使用されているものでは、グリースが、放射能によって、短期に劣化させられるおそれがある。そのため、例えば特許文献 1 に記載されている真空排気装置のように、回転部に固体潤滑性軸受を使用することが提案されている。

40

## 【0004】

しかし、固体潤滑性軸受を使用しても、例えば回転体の先端に気密保持用のチップシールが設けられている真空ポンプ等の場合、運転に伴い、チップシールが摩耗して生成された微粉が飛散し、排気とともに大気中へ放出されるのを避けることはできない。

## 【0005】

これを防ぐために、排気管その他の配管内に、排気中に含まれている摩耗粉を捕捉濾過するフィルタを設けることがある。

50

## 【0006】

しかし、この場合、フィルタの手入れや交換の際に、放射能によって汚染されている排気により、作業員が被曝させられるおそれもあり、また、ドライ真空ポンプからの排気中の放射線で汚染されている微粉を除去する有効な手段が求められている。

【特許文献1】特開平11-210658号公報

【発明の開示】

【発明が解決しようとする課題】

## 【0007】

本発明は、比較的簡単な構成により、放射線環境下で使用されるドライ真空ポンプ等からの排気中に含まれている微粉等を、有効に除去することができ、かつ継続使用が不可能もしくは不適となった際には、要部を簡単に取外して、環境的に有害もしくは好ましくない排気を生成することなく、焼却して、交換することができるようにした、放射線環境下における排気用フィルタを提供することを課題とするものである。

【課題を解決するための手段】

## 【0008】

上記課題は、〔特許請求の範囲〕の各請求項に記載されている次の諸発明によって解決される。

(1) 入口側が排気発生部に接続され、出口側が大気へ開放されている外筒内に、軸線方向に短寸の保持筒内に、その内径より小径で、可燃性の非通気性材料からなる小径の遮板を、燃焼時に有毒ガスを発生することのない可燃性繊維で包囲して嵌入した中心部閉塞ユニットフィルタと、軸線方向に短寸の保持筒内に、可燃性の非通気性材料からなる環状遮板を、燃焼時に有毒ガスを発生することのない可燃性繊維で包囲して嵌入した中心部開口ユニットフィルタとを、接着剤を使用することなく、軸線方向に交互に重ね合せて嵌合する。

## 【0009】

(2) 上記(1)項において、外筒を、不燃性材料からなるものとする。

## 【0010】

(3) 上記(1)項において、外筒を、可燃性材料からなるものとする。

## 【0011】

(4) 上記(1)～(3)項のいずれかにおいて、保持筒を、可燃性材料からなるものとする。

## 【0012】

(5) 上記(1)～(3)項のいずれかにおいて、保持筒を、不燃性材料からなるものとする。

## 【0013】

(6) 上記(1)～(5)項のいずれかにおいて、中心部閉塞ユニットフィルタにおける小径の遮板を、中心部開口ユニットフィルタにおける環状遮板の開口部よりも大寸とする。

## 【0014】

(7) 上記(1)～(6)項のいずれかにおいて、中心部閉塞ユニットフィルタにおける小径の遮板を、保持筒内に設けた求心方向を向く複数の可燃性の支杆で支持する。

## 【0015】

(8) 上記(1)～(6)項のいずれかにおいて、保持筒内の可燃性繊維内に嵌合した閉塞板の周辺部に、円周方向に並ぶ複数の透孔を列設することにより、閉塞板の中心側の部分をもって、小径の遮板とする。

## 【0016】

(9) 上記(1)～(6)項のいずれかにおいて、保持筒の可燃性繊維内に嵌合した閉塞板の外周縁より、円周方向に並ぶ複数の求心方向の切込孔を設けることにより、閉塞板の中心部分をもって、小径の遮板とする。

## 【0017】

(10) 上記(1)～(9)項のいずれかにおいて、可燃性繊維を、サイザル麻の繊維とする

10

20

30

40

50

## 【 0 0 1 8 】

(11) 上記(1)～(10)項のいずれかにおいて、可燃性繊維を、保持筒の端面から弾性的に突出する状態として、保持筒内に充填し、列設した複数の保持筒を、その一側縁が当接し、かつ他側縁が離隔するように湾曲状態で並列したとき、保持筒の端面から弾性的に突出する可燃性繊維が、隣接する保持筒との間隙を埋めるようにする。

## 【 発 明 の 効 果 】

## 【 0 0 1 9 】

各請求項に記載の発明によると、次のような効果が発揮される。

請求項1に係る発明： - 放射線環境下で使用されるドライ真空ポンプ等からの排気は、外筒内に嵌合されている中心部開口ユニットフィルタの開口部と、中心部閉塞ユニットフィルタにおける外周部を軸線方向に通過する際に、減速され、方向転換されるとともに、圧縮膨張を繰り返す、排気中の固形成分は、各ユニットフィルタにおける可燃性繊維で捕捉され、浄化されてから、外筒より吐出する。

10

各ユニットフィルタを、軸線方向に短寸のものとすることができるから、その保持筒内に、各遮板と可燃性繊維を装入するのが容易であり、かつこの保持筒を、容易に外筒内へ入れたり出したりすることができる。

各ユニットフィルタにおける可燃性繊維が目詰り状となった際には、各ユニットフィルタを外筒より抜き外して焼却することができ、この際、接着剤は使用されていないので、有毒ガスを発生することはない。

20

## 【 0 0 2 0 】

請求項2に係る発明： - 各ユニットフィルタを交換した際にも、外筒を、そのまま継続して使用することができる。

## 【 0 0 2 1 】

請求項3に係る発明： - 各ユニットフィルタを継続使用することができなくなった場合には、外筒もともに焼却することができる。

## 【 0 0 2 2 】

請求項4に係る発明： - 継続使用不能となった各ユニットフィルタを、保持筒とともに焼却することができる。

## 【 0 0 2 3 】

請求項5に係る発明： - 継続使用不能となったユニットフィルタを、保持筒から抜き外して焼却処理し、保持筒を、新しいユニットフィルタのために反復使用することができる。

30

## 【 0 0 2 4 】

請求項6に係る発明： - 各ユニットフィルタへ送り込まれた排気は、径方向の内外へ反復反転させられて、減速され、可燃性繊維と広範囲に接触し、含有固形成分は、効果的に除去される。

## 【 0 0 2 5 】

請求項7に係る発明： - 小径の遮板を、複数の支杆をもって、所定の位置に正しく保持することができる。

40

## 【 0 0 2 6 】

請求項8に係る発明： - 小径の遮板の外側方における通気路を容易に形成することができ、かつ各閉塞板における透孔を、円周方向に食い違い状としておくことにより、排気を円周方向へも蛇行させて、可燃性繊維に良好に接触させることができる。

## 【 0 0 2 7 】

請求項9に係る発明： - 複数の求心方向の切込孔の間の放射状の残留片をもって、閉塞板を保持筒内へ簡単に弾性支持させることができる。また、各閉塞板における切込孔を円周方向に食い違い状として、排気を円周方向へも蛇行させて、可燃性繊維に対する接触を効果的にすることができる。

## 【 0 0 2 8 】

50

請求項 10 に係る発明： - サイザル麻は、可燃性である以外に、低密度（軽量）、廉価、柔軟性、耐水性、非吸水性、耐腐食性、可燃性等の特性があるため、多量を容易に圧縮して、保持筒内へ充填することができ、かつ使用後焼却しても、有毒ガスを発生することはない。

【 0 0 2 9 】

請求項 11 に係る発明： - 軸線方向に交互に重合した中心部閉塞ユニットフィルタと中心部開口ユニットフィルタを、相互間に間隙なく、湾曲した外筒内に装入することができる。

【発明を実施するための最良の形態】

【 0 0 3 0 】

図 1 において、(10)は、不燃性材料もしくは可燃性材料からなる外筒で、入口側(11)は、図示しない例えば真空ポンプの排気発生部に接続され、出口側(12)は、大気へ開放されている。

【 0 0 3 1 】

(20)は、中心部閉塞ユニットフィルタで、図 2 に示すように、紙等の可燃性の非通気材料からなる軸線方向に短寸の保持筒(21)内に、燃焼時に有毒ガスを発生することのない可燃性繊維(22)、例えばサイザル麻の繊維で包囲した可燃性の非通気材料からなる小径の遮板(23)を嵌入したものである。

【 0 0 3 2 】

遮板(23)は、保持筒(21)内に、接着剤を使用することなく、適宜固定保持された複数の可燃性の支杆(24)により支持されている。

【 0 0 3 3 】

(30)は、中心部開口ユニットフィルタで、図 3 に示すように、紙等の可燃性の非通気材料からなる軸線方向に短寸の保持筒(31)内に、可燃性の非通気性材料からなり、かつ内径が前記遮板(23)の外径より若干小寸の透孔(32)を有する環状遮板(33)を、燃焼時に有毒ガスを発生することのない可燃性繊維(34)、例えばサイザル麻の繊維で包囲して嵌入したものである。

【 0 0 3 4 】

図 4 は、請求項 8 記載の閉塞板(40)を示し、周辺部に、同一円周上において円周方向に並ぶ多数の透孔(41)を列設することにより、中心部分をもって小径の遮板(42)としたものである。

【 0 0 3 5 】

図 5 は、請求項 9 記載の閉塞板(50)を例示するもので、保持筒に嵌合しうる閉塞板(50)の外周縁より、円周方向に並ぶ複数の求心方向の切込孔(51)を設け、閉塞板(50)の中心部分をもって、小径の遮板(52)としてある。

【 0 0 3 6 】

図 6 は、請求項 11 記載の発明を略示する縦断側面図で、湾曲する外筒(60)内へ挿入された中心部閉塞ユニットフィルタ(61)と中心部開口ユニットフィルタ(62)の保持筒(63)(64)の端面から、可燃性繊維(65)が弾性的に突出し、両者間の間隙は埋められている。

【図面の簡単な説明】

【 0 0 3 7 】

【図 1】請求項 1 ~ 6 に記載の発明を略示する縦断側面図である。

【図 2】請求項 7 に記載の中心部閉塞ユニットフィルタを略示する図 1 における II - II 線縦断正面図である。

【図 3】中心部開口ユニットフィルタを略示する図 2 における III - III 線縦断正面図である。

【図 4】請求項 8 記載の発明を略示する閉塞板の正面図である。

【図 5】請求項 9 記載の発明を略示する閉塞板の正面図である。

【図 6】請求項 11 記載の発明を略示する要部の側面図である。

【符号の説明】

10

20

30

40

50

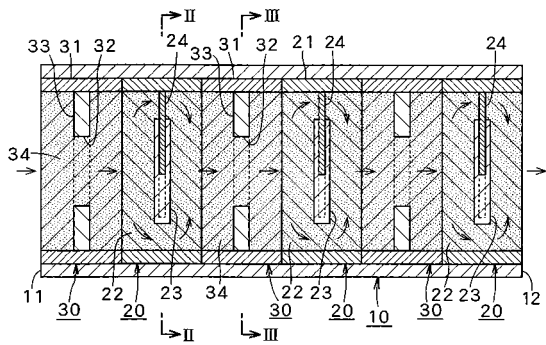
【 0 0 3 8 】

- (10)外筒
- (11)入口側
- (12)出口側
- (20)中心部閉塞ユニットフィルタ
- (21)保持筒
- (22)可燃性繊維
- (23)遮板
- (24)支杆
- (30)中心部開口ユニットフィルタ
- (31)保持筒
- (32)透孔
- (33)環状遮板
- (34)可燃性繊維
- (40)閉塞板
- (41)透孔
- (42)遮板
- (50)閉塞板
- (51)切込孔
- (52)遮板
- (60)外筒
- (61)中心部閉塞ユニットフィルタ
- (62)中心部開口ユニットフィルタ
- (63)(64)保持筒
- (65)可燃性繊維

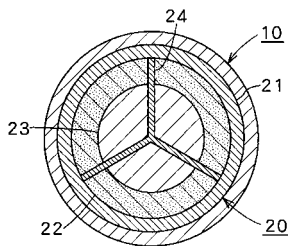
10

20

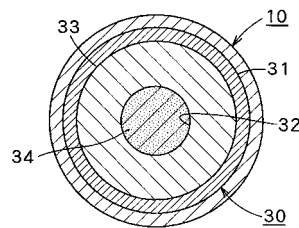
【 図 1 】



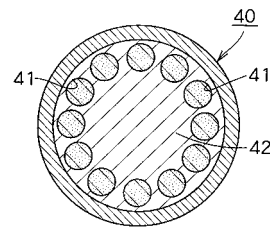
【 図 2 】



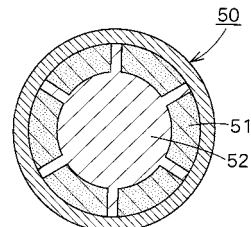
【 図 3 】



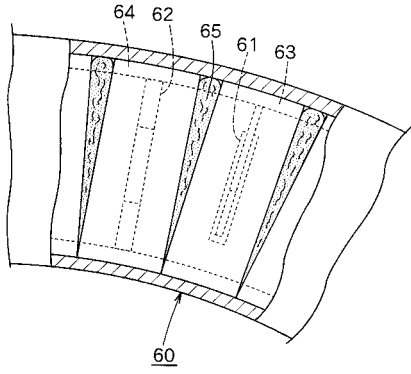
【 図 4 】



【 図 5 】



【図6】



---

 フロントページの続き

- (72)発明者 新井 貴  
茨城県那珂市向山801番地の1 独立行政法人 日本原子力研究開発機構 那珂核融合研究所内
- (72)発明者 根本 正博  
茨城県那珂郡東海村白方白根2番地4 独立行政法人 日本原子力研究開発機構 東海研究開発センター原子力科学研究所内
- (72)発明者 廣木 成治  
茨城県那珂郡東海村白方白根2番地4 独立行政法人 日本原子力研究開発機構 東海研究開発センター原子力科学研究所内
- (72)発明者 緑川 洋平  
神奈川県横浜市港北区新吉田町3176番地 アネスト岩田株式会社内
- (72)発明者 三木 聡  
神奈川県横浜市港北区新吉田町3176番地 アネスト岩田株式会社内

審査官 村川 雄一

- (56)参考文献 特開2000-258591(JP,A)  
特開平11-248884(JP,A)  
特開昭58-128120(JP,A)  
特開2004-058002(JP,A)  
特開2001-149721(JP,A)

## (58)調査した分野(Int.Cl., DB名)

G21F	9/00	-	9/36
B01D	39/00	-	41/04
F04D	1/00	-	13/16
F04D	17/00	-	19/02
F04D	21/00	-	25/16
F04D	29/00	-	35/00