

(19) 日本国特許庁 (J P)

(12) 特 許 公 報 (B 2)

(11) 特許番号

特許第3524083号
(P3524083)

(45) 発行日 平成16年4月26日 (2004. 4. 26)

(24) 登録日 平成16年2月20日 (2004. 2. 20)

(51) Int.Cl. ⁷	識別記号	F I	
F 2 8 D	7/10	F 2 8 D	7/10 A
F 2 2 B	1/06	F 2 2 B	1/06 G
F 2 8 D	7/02	F 2 8 D	7/02
G 2 1 C	15/02	G 2 1 C	15/02 R
G 2 1 D	1/00	G 2 1 D	1/00 GDFQ

請求項の数 5 (全 5 頁)

(21) 出願番号 特願2001-351371(P2001-351371)

(22) 出願日 平成13年11月16日 (2001. 11. 16)

(65) 公開番号 特開2003-156293(P2003-156293A)

(43) 公開日 平成15年5月30日 (2003. 5. 30)

審査請求日 平成13年11月16日 (2001. 11. 16)

(73) 特許権者 000224754
核燃料サイクル開発機構
茨城県那珂郡東海村松4番地49

(72) 発明者 大平 博昭
茨城県東茨城郡大洗町成田町4002 核燃料サイクル開発機構 大洗工学センター内

(72) 発明者 荒 邦章
茨城県東茨城郡大洗町成田町4002 核燃料サイクル開発機構 大洗工学センター内

(74) 代理人 100096862
弁理士 清水 千春

審査官 丸山 英行

最終頁に続く

(54) 【発明の名称】 中間熱媒体を有するヘリカル型熱交換器

1

(57) 【特許請求の範囲】

【請求項1】 熱交換器の胴内に、内部にアニュラス空間を有しかつ両端部が環壁により閉じられている円筒状隔壁管の複数個を互いに間隔をあけて同心状に配設し、前記各円筒状隔壁管のアニュラス空間内にそれぞれヘリカルコイル状の伝熱管を配設し、高温熱媒体を前記複数の円筒状隔壁管の間隙を通して熱交換器胴内に流通させ、低温熱媒体を前記各ヘリカルコイル状伝熱管内に流通させ、高温熱媒体および低温熱媒体の両方に対して化学的に不活性かつ熱伝達性能に優れた中間熱媒体を前記各円筒状隔壁管内に流通させることを特徴とする中間熱媒体を有するヘリカル型熱交換器。

【請求項2】 前記各円筒状隔壁管の対向する内壁面に、ヘリカルコイル状伝熱管の間で互い違いに突出するように複数のパッフル板を配設したことを特徴とする請

2

求項1に記載の中間熱媒体を有するヘリカル型熱交換器。

【請求項3】 前記複数の円筒状隔壁管の間隙に、スパイラル状のスペーサを配設したことを特徴とする請求項1または2に記載の中間熱媒体を有するヘリカル型熱交換器。

【請求項4】 前記各ヘリカルコイル状伝熱管の両端部をそれぞれ前記円筒状隔壁管の両端部環壁を貫通、伸長させて熱交換器胴外へ導きそれぞれ低温熱媒体の入口と出口としたことを特徴とする請求項1～3のいずれか1項に記載の中間熱媒体を有するヘリカル型熱交換器。

【請求項5】 前記各円筒状隔壁管の両端部環壁近傍をそれぞれ連結管で互いに連通、連結し、各連結管の端部を前記熱交換器胴外へ導きそれぞれ中間熱媒体の入口と出口としたことを特徴とする請求項1～4のいずれか1

10

項に記載の中間熱媒体を有するヘリカル型熱交換器。

【発明の詳細な説明】

【0001】

【発明の属する技術分野】本発明は、高温熱媒体と低温熱媒体との接触が許されない、例えば液体金属冷却炉における液体金属-水系熱交換に効果的に使用できる熱交換器に関し、更に詳しくは、高温熱媒体および低温熱媒体の両方に対して化学的に不活性である中間熱媒体を介して熱交換を行うようにした熱交換器に関するものである。

【0002】

【従来の技術】冷却材として例えば液体ナトリウムを用いる液体金属冷却炉においては、高温のナトリウムが循環するナトリウム系と水-蒸気系との間で熱交換が行われるが、この熱交換器においては、伝熱管の損傷によりナトリウムと水とが接触すると両者が激しく反応して大事故につながる危険がある。

【0003】伝熱管に万一損傷が生じた場合でも、ナトリウムと水とが直ちに接触するのを防止する手段として、ナトリウムおよび水のいずれとも反応しない安定物質を介して熱交換を行う方法が、例えば特開昭53-131394号公報で提案されている。

【0004】上記の従来技術において具体的に提案されている熱交換器は、伝熱管を外管と内管とからなる二重管構造に成形し、内管内に水（低温熱媒体）を流通させ、外管の外周にナトリウム（高温熱媒体）を流通させ、内管と外管との間のアニユラス部に水およびナトリウムのいずれとも反応しない安定物質（中間熱媒体）、例えば水銀を充填し、安定物質を介して熱交換を行わせている。

【0005】

【発明が解決しようとする課題】上述した従来技術によれば、二重管構造の伝熱管の外管または内管の一方が損傷した場合でも、中間熱媒体が介在しているため直ちにナトリウムと水とが接触するのを防止できるという効果はあるものの、二重管構造は内管と外管との間の間隙が比較的接近しているため内管と外管とが同時に損傷する可能性も大きく、さらにはアニユラス部に介在する中間熱媒体の充填量も少ないため、二重管構造が損傷してナトリウムと水とが接触する可能性を必ずしも十分に排除することができない。

【0006】さらには、伝熱管をすべて二重管構造とするため、構造的にも複雑となり、製造コストも高価なものとなる。

【0007】そこで本発明の目的は、外管と内管とを二重管構造として外管と内管との間に中間熱媒体を充填させる従来の熱交換器よりも、ナトリウムと水とが直接接触する可能性をより一層少なくできるとともに、二重管構造に比べて構造が簡単で、製造コストも低減できる、中間熱媒体を有する熱交換器を提供することにある。

【0008】

【課題を解決するための手段】すなわち本発明の中間熱媒体を有するヘリカル型熱交換器は、熱交換器の胴内に、内部にアニユラス空間を有しかつ両端部が環壁により閉じられている円筒状隔壁管の複数個を互いに間隔をあけて同心状に配設し、前記各円筒状隔壁管のアニユラス空間内にそれぞれヘリカルコイル状の伝熱管を配設し、高温熱媒体を前記複数の円筒状隔壁管の間隙を通して熱交換器胴内に流通させ、低温熱媒体を前記各ヘリカルコイル状伝熱管内に流通させ、高温熱媒体および低温熱媒体の両方に対して化学的に不活性かつ熱伝達性能に優れた中間熱媒体を前記各円筒状隔壁管内に流通させることを特徴とする。

【0009】かような構成の本発明の熱交換器によれば、アニユラス空間を有する複数の円筒状隔壁管内のそれぞれに、ヘリカルコイル状の伝熱管を配設する構造であるため、伝熱管をすべて外管と内管の二重管構造とする従来技術と比べて構造的に簡単に製造コストも低減できる。

【0010】さらに円筒状隔壁管の内壁面とヘリカルコイル状伝熱管との間の間隙は、従来の二重管構造の外管と内管との間隙ほど近接させなくてよく、円筒状隔壁管内の中間熱媒体も多量に介在させることができるため、万一伝熱管または隔壁管が損傷した場合でも、隔壁管外部の高温熱媒体（例えばナトリウム）と伝熱管内部の低温熱媒体（例えば水）とが接触する可能性を極めて少なくすることができる。

【0011】さらにまた、熱伝達性能に優れた中間熱媒体を隔壁管内に充填するだけでなく絶えず流通、流動させているため、高温熱媒体から低温熱媒体への熱伝達性能はほとんど損なわれることはない。

【0012】本発明の好ましい実施例においては、各円筒状隔壁管の対向する内壁面に、ヘリカルコイル状伝熱管の間で互い違いに突出するように複数のパッフル板を配設する。これによって、隔壁管内を流通する中間熱媒体にジグザグ流をもたらすことができ、その結果、中間熱媒体を介してなされる隔壁管外部の高温熱媒体と伝熱管内部の低温熱媒体との間の熱交換がより一層効果的に行われ、伝熱性能の向上を図ることができる。

【0013】さらに、複数の円筒状隔壁管の間隙に、スパイラル状のスペーサを配設することが望ましい。これによって、隔壁管と隔壁管との間の高温熱媒体の流路を確保でき、その結果、隔壁管外部の高温熱媒体と隔壁管内部の中間熱媒体との間の熱交換が効果的に行われ、伝熱性能の向上を図ることができる。

【0014】

【発明の実施の形態】図1は、本発明によるヘリカル型熱交換器の実施例の概念を示す縦断面図、図2は図1のA-A線に沿う横断面図である。図1の熱交換器20の胴1内には、後述する複数の円筒状隔壁管および各円筒

10

20

30

40

50

状隔壁管内に配設されたヘリカルコイル状伝熱管からなる管束部21が配置されている。熱交換器20の胴1の頂部には高温熱媒体X(例えば液体ナトリウム)の入口配管2が貫通して胴1内へ伸びており、高温熱媒体入口3から流入した高温熱媒体Xがこの入口配管2を通過して胴1内に導かれ、管束部21上部から管束部内を下方へ向かって流れる間に熱交換がなされた後、管束部下方で開口する高温熱媒体出口配管4に流入して上方へ導かれ、高温熱媒体出口5から流出する。

【0015】管束部21の構造は、横断面図である図2、および縦断面図である図3に詳細に図示されている。すなわち図2および図3からわかるように、この管束部は、内部がアニュラス空間とされた円筒状隔壁管6の複数個が互いに間隔Sをあけて同心状に多重配列され、各隔壁管6のアニュラス空間内にはヘリカルコイル状に巻かれた伝熱管7が納められた構造とされている。

【0016】各隔壁管6の底部と頂部は環壁6a、6bにより閉じられてアニュラス空間が形成され、各隔壁管6はその下部と上部で下部連結管6cおよび上部連結管6dで互いに連通、連結されている。各連結管6c、6dの端部は図1に示したように熱交換器20の胴1外へ導かれ、下部連結管6c端部は中間熱媒体入口8、上部連結管6d端部は中間熱媒体出口9とされる。

【0017】各隔壁管6内に配設されたヘリカルコイル状伝熱管7は、その下端部7aが隔壁管の底部環壁6aを貫通して熱交換器胴1内に伸長し、その上端部7bが隔壁管の頂部環壁6bを貫通して熱交換器胴1内に伸長している。図示の実施例では、各隔壁管環壁6a、6bを貫通した複数の伝熱管7の下端部7aと上端部7bは、図1に示したように、熱交換器胴1内で太い配管にまとめられて胴外へ導かれ、それぞれ低温熱媒体入口10と低温熱媒体出口11とされる。

【0018】なお図1に示した実施例においては、中間熱媒体入口8と出口9および低温熱媒体入口10と出口11は、熱交換器胴1の左右2箇所にて設けてある。このことは、1つの円筒状隔壁管6および1つのヘリカルコイル状伝熱管7の周方向にそれぞれ2箇所ずつ熱媒体出入口を設ける構造を示している。中間熱媒体および低温熱媒体の出入口を周方向に複数設けることにより、熱媒体の流動抵抗が小さくなり、伝熱性能を向上させることが可能となる。周方向の熱媒体出入口は図1の例のように2箇所に限らず、3箇所以上設けることもできる。

【0019】かような構造のヘリカル型熱交換器20によれば、高温熱媒体入口3から入口配管2を通過して胴1内に流入した高温熱媒体Xは、同心状に多重配列した複数の隔壁管6と隔壁管6の間隙Sを通過して下方へ流れた後、高温熱媒体出口配管4内に流入して上方へ導かれ、高温熱媒体出口5から流出する。低温熱媒体入口10から各ヘリカルコイル状伝熱管7に流入した低温熱媒体Y(例えば水)は伝熱管7内をらせん状に流れながら

上昇し、低温熱媒体出口11から蒸気となって流出する。中間熱媒体入口8から流入する中間熱媒体Zは下部連結管6cを通過して各隔壁管6下部に導かれ、各隔壁管6内を上方へ流れた後、上部連結管6dを介して中間熱媒体出口9から流出する。かくして、隔壁管6外部を流れる高温熱媒体Xと、伝熱管7内を流れる低温熱媒体Yは、隔壁管6内を流れる中間熱媒体Zを介して熱交換がなされることになる。

【0020】中間熱媒体Zとしては、高温熱媒体Xおよび低温熱媒体Yの両方に対して化学的に不活性で、熱伝達性能の高い液体金属が好ましく使用でき、高温熱媒体Xがナトリウム、低温熱媒体Yが水の場合には、例えば液体鉛、液体ビスマス等が使用できる。中間熱媒体Zは熱伝達性能の高いものを選択し、しかも隔壁管6内を流通、流動させているため、高温熱媒体Xから低温熱媒体Yへ効率よく熱を伝えることができる。

【0021】図4は、管束部21での伝熱性能をより一層向上させるために好ましい実施例を示している。すなわち、円筒状隔壁管6の対向する内壁面に複数のバッフル板12を突設してあり、これらのバッフル板12はヘリカルコイル状伝熱管7の上下で互い違いに突出するようにされている。かようなバッフル板12により、隔壁管6内を流通する中間熱媒体Zはジグザグ流となって流れることになり、隔壁管6外部の高温熱媒体Xと伝熱管7内部の低温熱媒体Yとの間の熱交換が中間熱媒体Zを介してより一層効果的に行われ、伝熱性能の向上が図れる。

【0022】さらに、図4に図示する実施例においては、同心状に多重配列した複数の円筒状隔壁管6の間隙Sに、スパイラル状のスペーサ13を配設してある。このスペーサ13は、高速炉の燃料ピンと燃料ピンの間隙を確保するためのスペーサワイヤと同様のものであり、同様な機能をもたらす。すなわち、スパイラル状のスペーサ13により複数の隔壁管6の間の高温熱媒体Xの流路(すなわち間隙S)を確保でき、その結果、隔壁管6外部の高温熱媒体Xと隔壁管6内部の中間熱媒体Zとの間の熱交換が効果的に行われ、伝熱性能の向上を図ることができる。

【0023】本発明のヘリカル型熱交換器においては、複数の円筒状隔壁管6の間隙Sを流通する高温熱媒体Xは混合しない構造となっている。そのため、同心状に多重配列されている複数の円筒状隔壁管6のうち、直径の大きい外周側の隔壁管6内に配設したヘリカルコイル状伝熱管7の巻き数と、直径の小さい内周側の隔壁管6内に配設したヘリカルコイル状伝熱管7の巻き数とを同じにした場合には、外周側の伝熱管7内の低温熱媒体Y流量が、内周側の伝熱管7内の低温熱媒体Y流量より多くなり、外周側と内周側で低温熱媒体Yに温度差が生じることになる。従って、かような低温熱媒体Yの温度差を生じさせないようにするためには、外周側と内周側

でヘリカルコイル状伝熱管7の巻き数を調整したり、伝熱管7に流す低温熱媒体Yの流量を調整する必要がある。

【0024】なお、上記した説明では、高温熱媒体としてナトリウムを、低温熱媒体として水を例に挙げて説明したが、本発明の熱交換器は、ナトリウム-水系に限らず、互いに接触が許されない高温熱媒体-低温熱媒体系の熱交換器として広く適用することができる。

【0025】

【発明の効果】以上の説明からわかるように本発明によれば、同心状に多重配列した複数の円筒状隔壁管内のアンユラス空間に、それぞれヘリカルコイル状の伝熱管を配設する構造としたため、外管と内管を1本ずつ一対として二重管構造とする構造と比べて構造が簡単で製造コストも低減することができる。

【0026】また、二重管構造ほどに外管と内管との間隙を近接させなくてすみ、多量の間熱媒体を隔壁管内に介在させることができるから、万一伝熱管または隔壁管が損傷した場合でも、隔壁管外部の高温熱媒体（例えばナトリウム）と伝熱管内部の低温熱媒体（例えば水）とが接触する可能性を極めて少なくすることができる。

【0027】さらに、熱伝達性能に優れた中間熱媒体を隔壁管内に充填するだけでなく絶えず流通、流動させているため、高温熱媒体から低温熱媒体へ効率よく熱を伝えることができる。

【0028】さらにまた、隔壁管内面に互い違いに突出するバッフル板を配設する構成や、複数の隔壁管の間隙にスパイラル状のスペーサを配設する構成とするこ*

*とにより、伝熱性能の向上を図ることができる。

【図面の簡単な説明】

【図1】 本発明によるヘリカル型熱交換器の実施例の概念を示す縦断面図。

【図2】 図1のA-A線に沿う管束部の横断面図。

【図3】 図1の管束部の縦断面図。

【図4】 本発明のヘリカル型熱交換器の実施例を示す部分拡大縦断面図。

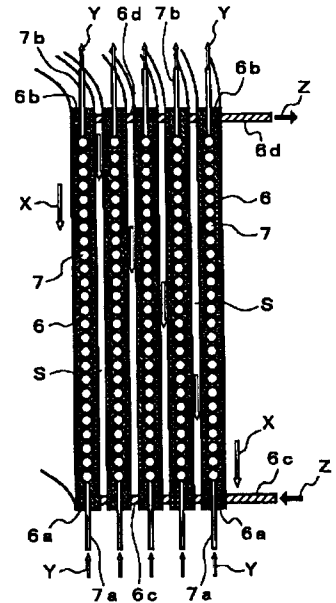
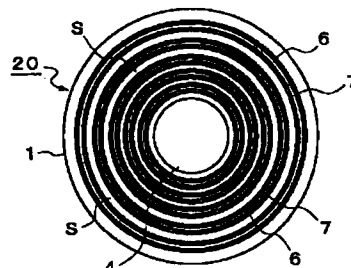
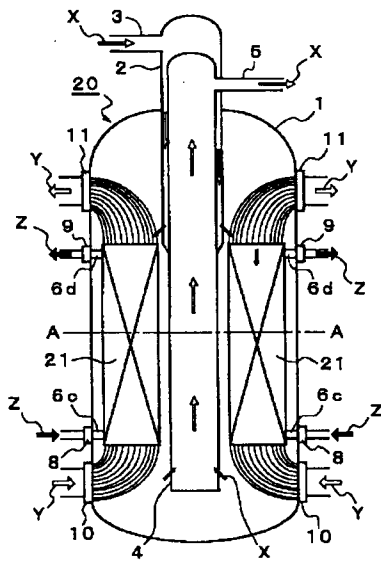
【符号の説明】

- 10 1: 熱交換器の胴
- 3: 高温熱媒体入口
- 5: 高温熱媒体出口
- 6: 円筒状隔壁管
- 6a,6b: 隔壁管の環壁
- 6c,6d: 隔壁管の連結管
- 7: ヘリカルコイル状伝熱管
- 7a,7b: 伝熱管の端部
- 8: 中間熱媒体入口
- 9: 中間熱媒体出口
- 20 10: 低温熱媒体入口
- 11: 低温熱媒体出口
- 12: バッフル板
- 13: スパイラル状スペーサ
- 20: 熱交換器
- S: 隔壁管の間隙
- X: 高温熱媒体
- Y: 低温熱媒体
- Z: 中間熱媒体

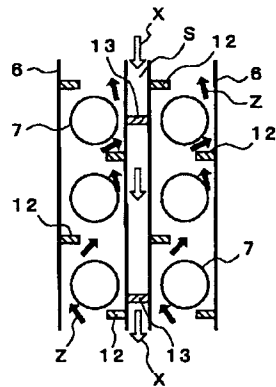
【図1】

【図2】

【図3】



【図4】



フロントページの続き

(56)参考文献 特開 平6-273089 (J P, A)
 特開2000-130965 (J P, A)
 特開 平4-89598 (J P, A)
 特開2000-297990 (J P, A)
 特開2000-292078 (J P, A)
 特開 平5-256524 (J P, A)
 特開 平4-260788 (J P, A)
 実開 昭53-125151 (J P, U)
 実開 昭58-112870 (J P, U)

(58)調査した分野(Int.Cl.⁷, D B名)
 F28D 7/10
 F22B 1/06
 F28D 7/02
 G21C 15/02
 G21D 1/00 GDF