

(19) 日本国特許庁(JP)

(12) 特許公報(B2)

(11) 特許番号

特許第3795041号
(P3795041)

(45) 発行日 平成18年7月12日(2006.7.12)

(24) 登録日 平成18年4月21日(2006.4.21)

(51) Int. Cl.

F I

GO 1 T 1/167 (2006.01)
G 2 1 C 17/00 (2006.01)

GO 1 T 1/167 C
G 2 1 C 17/00 D

請求項の数 2 (全 14 頁)

(21) 出願番号	特願2003-417626 (P2003-417626)	(73) 特許権者	000006208 三菱重工業株式会社
(22) 出願日	平成15年12月16日(2003.12.16)		東京都港区港南二丁目16番5号
(65) 公開番号	特開2005-180936 (P2005-180936A)	(73) 特許権者	000224754 核燃料サイクル開発機構
(43) 公開日	平成17年7月7日(2005.7.7)		茨城県那珂郡東海村村松4番地49
審査請求日	平成15年12月16日(2003.12.16)	(74) 代理人	100099623 弁理士 奥山 尚一
		(74) 代理人	100096769 弁理士 有原 幸一
		(74) 代理人	100107319 弁理士 松島 鉄男
		(72) 発明者	田中 靖夫 兵庫県神戸市兵庫区和田崎町一丁目1番1号 三菱重工業株式会社 神戸造船所内 最終頁に続く

(54) 【発明の名称】 放射性物質の含有量測定方法及び測定装置

(57) 【特許請求の範囲】

【請求項1】

N a I 検出器と G e 検出器の2種類の検出器を用いる放射性物質の含有量測定方法であって、

該 N a I 検出器の測定視野に対応した測定セルに測定対象を分割し、前記 N a I 検出器の前記測定対象に対する相対的位置を変更しながら、前記測定セル毎にガンマ線の計数率を測定し、以上の操作を、前記測定対象に対して相互に直交する2軸方向について両方向から行う測定工程と、

該測定工程で求めた代表的エネルギーにおける最大ピーク計数率の線源分布を、相互に直交する前記測定セルの交差部分で規定される測定単位において設定し、該線源の隣接する測定セルへの影響を比例配分により考慮して、新しい線量率分布を作成し、予め設定したレベル以下となるまで、次に大きいピーク計数率の線源分布の隣接測定セルへの影響を考慮して、新しい線量率分布を作成することを繰り返す線源分布補正工程と、

前記測定セルの各々について対向対評価工程による評価が可能であるかを計数率の閾値により判定する判定工程と、
を含み、

前記判定工程において、前記対向対評価工程による評価が可能であると判定された測定セルについては、前記測定工程で得られた測定結果のうち前記各測定セルについて対向する方向から測定した結果を用いて、該各測定セル内における線源の位置による影響を排除して線源強度を計算する対向対評価工程を行い、

10

20

前記判定工程において、前記対向対評価工程による評価が可能でないと判定された測定セルについては、前記線源分布補正工程で得られた線源分布から線源位置を設定し、それに基づいて線源強度を計算する線源位置を基にした評価工程を行い、

前記各評価工程で求めた線源強度を積算して測定対象全体の放射性核種の含有量を求めることを特徴とする放射性物質の含有量測定方法。

【請求項 2】

前記線源位置を基にした評価工程が、前記線源分布補正工程で得られた線源分布から線源位置を設定し、ピーク比、グロス・ピーク比、もしくはコンプトン散乱のバンド・ピーク比を計算して減衰距離を計算し、設定した線源から測定対象の外表面までの距離を用いて線源強度を計算する工程を含むことを特徴とする請求項 1 に記載の放射性物質の含有量測定方法。

10

【発明の詳細な説明】

【技術分野】

【0001】

本発明は、容器に納められた放射性物質の放射エネルギーを測定する方法に関し、特に大型の角型コンテナの容器内に収納あるいは充填固化された放射性物質の放射エネルギーを非接触式に測定する方法及び測定装置に関する。

【0002】

原子燃料加工施設や研究所等の放射性物質を取り扱う施設から排出される放射性物質は、ドラム缶の他、 1 m^3 程度の大型の角型コンテナに封入された形で保管されているものが多い。今後、老朽化施設の解体等にて排出される比較的大型の廃棄物は、これら大型の角型コンテナに入れられて廃棄・保管されることが多くなる。これらの放射性物質の保管施設では、廃棄物管理上の理由からウラン等の放射性核種の量を把握しておく必要がある。また、内容物を取り出しての測定では作業員の手間がかかるだけでなく、被ばくや身体汚染の可能性を考えると、容器外部から容器を開放することなく内包するウラン等の放射線核種の量を計測する装置が要求される。

20

【背景技術】

【0003】

背景技術として、特許文献 1 に放射性物質の放射エネルギーを非接触式に測定する方法、及び装置が開示されている。特許文献 1 に開示された技術は、放射性廃棄物を収納する容器を定置し、中身の濃度が均一な場合は定置した状態で、ガンマ線を NaI 検出器により検出する。他方、放射性廃棄物の中身が不均一な場合、すなわち、内容物の密度及び放射エネルギーの偏在があるものに対しては、放射性廃棄物を収納する容器を回転させ、かつ外部線源を、測定対象に対して当て、それを検出器で測定する。しかし、この技術の課題として、内容物の密度及び放射エネルギーの偏在があるものに対しては、外部線源が必要となることがあげられる。

30

【0004】

一方、外部線源を用いずに、測定対象内部に密度及び放射線源（以下、線源という）の偏在があるものに対しても測定できる方法が、特許文献 2 に開示されている。特許文献 2 には、測定対象のドラム缶詰放射性廃棄物固化体を回転昇降テーブル上に載せ、これを鉛直軸方向に沿って複数のスライスに仮想的に分割し、その仮想スライス毎に放出するガンマ線を検出器で検出する。この仮想スライス毎に放射性核種の代表的エネルギーの異なる 2 つの直接線ピーク計数率を測定してそのピーク計数率比を求め、そのピーク計数率比から各放射性核種の計数率の減衰率を求める。そして、測定した各放射性核種についての計数率を、前記減衰率を用いて補正して、仮想スライス毎の各放射性核種量を測定する。その各放射性核種量を積算してドラム缶詰放射性廃棄物固化体の放射エネルギーとする方法が開示されている。

40

【0005】

しかし、この方法により、測定対象を回転させて角型コンテナの計測を行うと、測定時の回転により検出器から角型コンテナ表面までの距離が変化し、コンテナ内部での放射線

50

の減衰量とコンテナ外部での距離による減衰率の2つのパラメータが変化するため、放射能の強さ、及び放射性核種の含有量を正確に計測することが困難であった。

【0006】

更に、ヨウ化ナトリウム検出器(NaI検出器)は、一般的に感度が高く全エネルギー吸収としての計数率は高いが、エネルギー分解能が悪いため、含まれる放射性核種の種類が多い場合には測定対象の放射性核種の種別の手がかりとなるピーク領域を特定しにくい。一方、ゲルマニウム検出器(Ge検出器)は、一般的にNaI検出器の利点と欠点が逆であり、感度は高くないが、NaI検出器ではピーク領域が重なるようなものでも、エネルギー分解能が高いためピーク位置を特定しやすい。すなわち、測定対象の放射性核種の種別を特定しやすいといった検出機器の選択に際して、検出機器特有の問題があった。

10

【0007】

その他、測定対象を細分化して測定する方法を示す特許文献3がある。

【特許文献1】特開平5-340861号公報

【特許文献2】特開平9-257937号公報

【特許文献3】特許第2703409号公報

【発明の開示】

【発明が解決しようとする課題】

【0008】

従来技術における課題としては、次の点が挙げられる。すなわち、測定対象の内容物の密度及び放射能の偏在があるものである場合、外部線源が必要となり装置構成が複雑となる。また、検査対象の廃棄物を円柱形のドラム缶としており、角型コンテナの計測を行う場合、測定時の回転により検出器から角型コンテナ表面までの距離が変化し、コンテナ内部での放射線の減衰量とコンテナ外部での距離による減衰率の2つのパラメータが変化するため、放射性核種の含有量を正確に計測することが困難である。さらに、一般的にNaI検出器、Ge検出器はそれぞれ感度、分解能においてどちらか一方の特性のみが優れており、特定の検出器を選択すると感度又は分解能のどちらかが相対的に悪くなってしまう。本願発明は、これらの課題のうち少なくとも一を解決することを目的とする。

20

【課題を解決するための手段】

【0009】

本発明によれば、NaI検出器とGe検出器の2種類の検出器を用いる放射性物質の含有量測定方法であって、該NaI検出器の測定視野に対応した測定セル毎に測定対象を分割してガンマ線の計数率を測定した後、該NaI検出器の該測定対象に対する相対的位置を変更し、位置の変更と測定を繰り返す測定工程と、得られた測定結果のうち対向する方向から測定した結果を用いて、線源の位置による影響を排除して線源強度を計算する対向対評価工程と、線源強度を積算して放射性核種の含有量を求める含有量推定工程とを有する方法が提供される。

30

【0010】

また、前記測定工程の後に、該測定工程で求めた代表的エネルギーにおける最大ピーク計数率の線源分布を設定し、該線源の隣接する測定セルへの影響を比例配分により考慮して、新しい線量率分布を作成し、予め設定したレベル以下となるまで、次に大きいピーク計数率の線源分布の隣接セルへの影響を考慮して、新しい線量率分布を作成することを繰り返す線源分布補正工程と、前記測定セルの各々について前記対向対評価工程による評価が正確なものであるかを計数率の閾値により判定する判定工程とを更に有し、該判定工程において、前記対向対評価工程による評価が正確であると判定された場合は、前記対向対評価工程と、前記含有量推定工程とを行い、前記対向対評価工程による評価が正確なものでないと判定された場合は、該線源分布補正工程から得られた線源分布から線源位置を設定し、ピーク比、グロス・ピーク比、もしくはコンプトン散乱のバンド・ピーク比を計算して減衰距離を計算し、設定した線源から測定対象の外表面までの距離を用いて線源強度を計算する線源位置を基にした評価工程と、前記含有量推定工程とを行うことができる。

40

【0011】

50

さらに、前記線源位置を基にした評価工程において、予め測定対象内部の密度がほぼ一定であることがわかっている場合、前記線源補正工程により設定された線源に対し、異なる方向から評価した測定対象の内部の密度差が予め設定した閾値以下となるように線源設定位置を該線源が設定されている測定セルの範囲内で動かし、該線源分布補正工程へフィードバックする線源位置補正工程を含めることができる。

【0012】

前記側面測定工程において、該Ge検出器により検出したデータより放射性核種の種類を特定し、該NaI検出器では、該Ge検出器で特定した放射性核種のピークをとるエネルギー値におけるガンマ線のピーク計数率を測定するものである。

【発明の効果】

10

【0017】

本発明によれば、外部線源を不要とすることができ、装置構成を簡略化できる。また、内容物の密度、放射能が均一、偏在にかかわらず、大型の角型コンテナに適用できる。さらには、角型のコンテナのみならず円筒形状のドラム缶に対しても同様に放射性核種の特定、及び放射エネルギーを計測することができる。

さらに、本発明によれば、NaI検出器とGe検出器を両方用いることによって2種の検出器がそれぞれ有する長所を利用し、かつ欠点を補完しあい、放射性核種の特定、及び放射エネルギーをより確実に計測することができる。そして、本発明による対向対評価により、検出閾値以上であれば線源位置の寄与を除外して放射能の線源強度の評価することができる。

20

【発明を実施するための最良の形態】

【0018】

図2は、本発明の方法を実施するための装置構成例を示すものである。なお、図2について、(A)が平面図、(B)が立面図である。本発明の装置において、測定対象となる放射性廃棄物を設置台2の上におく。ここでは、放射性廃棄物容器として、例えば、幅117cm、奥行き117cm、高さ88cmの大型角型コンテナ1を測定する例を説明する。

【0019】

図2に示すように、大型角型コンテナ1を挟み対向してNaI検出器4とGe検出器5を配置する場合、一度に測定対象となる側面を全て測定することは難しいので設置台2に回転テーブル3と大型角型コンテナ1を矢印6の方向にスライドさせるためのレール7からなる移動機構8を備えている。NaI検出器4、Ge検出器5によって得られたデータは、データを解析、処理するデータ処理装置11により集積、処理される。

30

【0020】

なお、ここでは測定器を固定し、測定対象である大型角型コンテナ1の方を矢印6の方向に移動させているが、測定対象と検出器とが相対的に移動すれば良いので測定対象を固定し検出器を移動させても良い。

【0021】

また、角型コンテナの場合、鉛直に立っている4側面の全てに向き合うように検出器を置いて測定を行うことが理論的には好ましいと考えられるが、コストなどや装置の大きさなどの条件を考慮して図2に示す検出器の配置をとった場合には、検出器は4側面に配置されているわけではないため、一度に測定対象の4側面全てから測定することはできない。そこで、設置台には測定対象の側面を全て測定するため回転テーブル3を設けている。回転テーブルはコンテナの4側面を測定するために90°刻みで旋回を行うことができるようにしておけば、測定上便利である。

40

【0022】

測定対象である大型角型コンテナ1に対し、その各側面を、図2、図3に示すように、NaI検出器4は縦方向(鉛直方向)に3分割、横方向に4分割し、Ge検出器5は縦方向には分割せず、横方向に4分割して測定を行う。また、検出器4、5にはコリメータ9が設けられており、コリメータの材質に鉛などを用いることで、放射能に対する測定視野

50

を制限している。つまり、本実施形態では、NaI検出器4において、図3に示すように測定対象であるコンテナ1は一側面当たり3×4の測定領域に分割される。また六面体のうち、立体矢印12～15に示す4側面から測定されるため、測定対象のコンテナ1を、計3(高さ)×4(幅)×4(奥行き)=48セルに分割して測定することができる。同様に、Ge検出器は縦方向に1台としているため、分割したセルについての図示はしていないが1(高さ)×4(幅)×4(奥行き)=16セルに分割して測定することができる。すなわち、NaI検出器4は、縦に3台重ねて配置されるが、Ge検出器5は、3台のNaI検出器4に対向して1台設置されている。したがって、NaI検出器4の視野は、あるコンテナを48セルに分割して測定したときに、各測定位置からの視野が幾分オーバーラップしつつも、あまり大きく重ならないように制限される。

10

【0023】

測定セルの分割数や測定セルのサイズは、測定時間、測定対象の大きさ、必要精度、利用可能な検出器の数から任意に決めればよいものであって、ここに提示した分割数に限定するものではない。例えば、NaI検出器4は、1台のみ、また、2台、4台、5台、6台、あるいはそれ以上重ねて使用することもできる。また同様に、この検出器の配置についても、測定時間や、測定対象の大きさ、測定時の測定対象の分割サイズ、装置としての費用面から考えて任意に決めるとよい。

【0024】

なお、図2の点線部に示すように、測定用に仮想的に分割スライスされたセルの数だけ、検出器を縦方向に配置すれば、測定時に縦方向の移動が不要となる。

20

【0025】

具体的な測定手順を以下に説明する。なお、以下に説明の便宜上、数式以外での(1)、(2)、・・・等の括弧書きの付番を付して本発明の方法の工程を説明していくが、本明細書では、この括弧書きの付番号と工程の内容については全て統一して説明するものとする。

【0026】

<側面測定工程>

(1)測定工程:

測定対象であるコンテナ1を移動機構8によって、検出器4,5で測定できる所定の測定位置へ移動させ、NaI検出器4、Ge検出器5にてコンテナ1の測定セルに対するガンマ線の計数率を測定する。測定するデータとして以下のものを得る。Ge検出器5では、スペクトルデータを採取し、そのガンマ線のピークをとるエネルギーの値から放射性核種を特定することができる。放射性核種毎にガンマ線のピーク・エネルギー値は異なり、どのエネルギー値でピークとなるかはよく知られている。代表的な例として、ウラン238(以下、U-238と記す)の場合、ピークは放射平衡となっている娘核種のプロトアクチニウム・メタステーブル(Pa-234m)の1001KeV、766KeVであり、コバルト60(Co-60)の場合、1333KeV、1173KeVである。

30

本実施態様においては、Ge検出器5の鉛直方向の視野は広く取られており、測定対象の高さ方向の全部をカバーできるようになっている一方、横方向の視野角はNaI検出器4の横方向の視野角に対応して、狭いものとすることができる。

40

しかし、Ge検出器5の横方向の視野角をコンテナの横幅をカバーするほどに広いものとするのも可能である。NaI検出器4では、Ge検出器5で特定した放射性核種のピークをとるエネルギー値におけるガンマ線のピーク計数率、及びコンプトン散乱のバンド計数率、又はグロス計数率を測定する。なお、NaI検出器4においてもエネルギーに対する計数率のスペクトルデータを採取し、Ge検出器5で特定した放射性核種のエネルギー値に対応する計数値のデータを抽出してもよい。

【0027】

(2)移動工程:

次に、コンテナ1の一側面における別の測定セルを測定するために、移動機構8によりコンテナ1を、図4の矢印26に示す方向に分割セルの1個分ずつステップ移動させて測

50

定する。

【0028】

(3) 測定繰り返し工程：

一側面についての線の計数率の測定が終了するまで測定工程(1)と移動工程(2)を繰り返す。一側面の測定が全て終了したら、未測定のコテナ1の側面を検出器が測定できるように、コテナ1を検出器4、5の間から引き出して、90°回転させる。その後、コテナ1を検出器4、5の間に再び挿入して、図3に示す立体矢印12～15の四側面全ての測定が終了するまで測定工程(1)と移動工程(2)を、コテナの回転を繰り返し行う。

【0029】

<線源分布補正工程>

(3a) 線源設定工程：

図4に示すように、測定セルのうち、指定した放射性核種についての代表的エネルギーのピーク計数率が最大であった測定セル16を探す。これを第1測定セルと定義する。図4の矢印25、26で示すように、その第1測定セル16と同じ高さで直交する測定セルのうち、指定した放射性核種についての代表的エネルギーのピーク計数率が最大であった第2測定セル17とが、交差して形成される六面体の中心に線源18があると仮定する(図6)。なお、代表的エネルギーとはある放射性核種の放射能スペクトラムの代表的なピーク位置をいう。例えば、U-238の場合は1001KeV、Co-60の場合は1333KeVとすればよい。

【0030】

(3b) 補正工程：

ここでは、線源設定工程(3a)で設定された線源が、他の測定セルへ及ぼす影響を考慮して計数率の測定結果を補正する。具体的には、まず、線源設定工程(3a)で設定された線源18を第1の線源とする。

図7に示す19の位置($i = I$)への第1の線源18が寄与する計数率 N'_I は、コリメータ効率 $g(\quad)$ とすると、

(数1)

$$N'_I = N_0 \times l_0^2 / l^2 \times g(\quad)$$

となる。

ここで、 l 、 l_0 、 $g(\quad)$ はそれぞれ、図7に示す第1の線源18から $i = I$ の測定位置19までの距離、第1の線源18からの $i = 0$ の測定位置20までの距離、第1の線源18と $i = I$ の測定位置19とを結ぶ線と、線源18と $i = 0$ の測定位置20とを結ぶ線とがなす角である。 N は一般に計数率を表し、 N_0 は測定位置20におけるNaI検出器による計数率であり、 N_I はIの位置19におけるNaI検出器により測定される計数率である。

したがって、線源18以外からの線量率は、 $N_I - N'_I$ となる。次に示す K を係数として、他のエネルギーにおける計数率も同じ比例で減少させる。

(数2)

$$(N_I - N'_I) / N_I =$$

【0031】

(3c) 補正繰り返し工程：

上述の補正工程(3b)により、新しい線量率分布、即ち、第1線源18の寄与を除いた新しい計数率分布が求まる。過去に線源設定工程(3a)の工程で推定した線源位置以外で、代表的エネルギーが最大計数率となる場所を探す。過去に線源設定工程(3a)の工程で推定した線源位置以外で、指定した放射性核種についての代表的エネルギーのピーク計数率が、予め設定したレベル以下となるまで線源設定工程(3a)と補正工程(3b)とを繰り返す。

【0032】

(4) 判定工程

ところで、測定した計数率に必然的に含まれるガンマ線の時間的な揺らぎによるランダムな計数誤差を考えると、測定値が大きい方が測定値としての信頼性は高い。そこで、測定値に対して、ある閾値を設定する。後述する対向対評価工程(5)～(7)において、図9に示すように、線源の近くの測定点aでは閾値以上の計数率が得られるが、線源から離れた点cでは閾値以上の計数率が得られない場合がある。その場合、(8a)～(8d)に説明する「線源位置を基にした方法」と、(5)～(7)に説明する「対向対評価方法」とを併用した方がより測定精度が向上する。

また、本判定工程は、対向対評価ができるか否かを判定するものであるから、対向対評価工程(5)～(7)の後に行ってもよいが、図1に示すように対向対評価工程の前に行ってもよい。

なお、対向対評価工程において、対向面での測定セルの計数率のうち、少なくとも1つが予め設定した閾値以下であった場合は(8a)～(8d)に説明する「線源位置を基にした方法」のようにする。

【0033】

<対向対評価工程(対向対評価方法)>

線源分布補正工程(3a)～(3c)で補正された計数率データを用いて、以下に示す(5)～(7)の工程を行う。この工程を「対向対評価工程」、またはこの評価方法として、「対向対評価方法」と呼ぶ。

(5)計数率比計算工程

図8は、対向対評価の説明図である。対向対評価とは、ある高さでの測定対象であるコンテナ1の内部に線源21があり、それを測定点cと測定点aの対向する二面に対して測定したデータを用いて評価するものと定義する。

また、図5は対向面での測定データを説明するための図であるが、対向面データとは、同じ種類の検出器27、31(例えばNaI検出器)によって、矢印28、30の測定対象29、16に対して対向する方向から測定したデータと定義する。

なお、対向対評価では、2種類のガンマ線データを含む対向面でのデータにより、線源位置の影響を取り除いて線源量を算出する。よって、最終評価として測定セル内での線源位置が明確にわからなくとも、求めることが可能であるという利点がある。線源からのガンマ線の減衰効果を表す方法としては、よく知られたピーク比法を用いる。ピーク比とは、代表的エネルギーでのピーク計数率と、その他のピークとなるエネルギーでのピーク計数率との比のことである。

また、バンド計数率とピーク計数率の比(バンド・ピーク比)やグロス計数率とピーク計数率との比(グロス・ピーク比)を用いることも可能である。線源からのガンマ線の減衰効果が等価なバンド・ピーク比とピーク比との対応やグロス・ピーク比とピーク比との対応を事前に求め、データとして整備しておけば、測定した計数率より求めたバンド・ピーク比やグロス・ピーク比より対応した等価な仮想的なピーク比を求めることができ、以下に述べるピーク比を用いた対向対評価に適用できる。

【0034】

側面測定工程から得られた対向面の測定セルデータを用いて、代表的エネルギーのピーク計数率とピーク計数率の比であるピーク計数率比を計算する。

ここで、ウラン(U)を測定する場合を例にとり、図8及び図9の記号を以下に説明する。

L:測定対象であるコンテナの寸法

:検出器からコンテナまでの距離

a, b, c, d:測定点

x:線源から測定点aまでのコンテナ内部での距離

y:線源から測定点bまでのコンテナ内部での距離

以下に、図8をもとに測定データの処理方法について説明する。

測定点aで検出される計数率 $N_a(1)$ 、 $N_a(2)$ について、

(数3)

10

20

30

40

50

$$N_a(1) = A \times k_1(1) \times k_2(1) \times \exp(-\mu_1 \times a \times t_a - \mu_{f1} \times) / \{ 4 \times (x +)^2 \}$$

(数4)

$$N_a(2) = A \times k_1(2) \times k_2(2) \times \exp(-\mu_2 \times a \times t_a - \mu_{f2} \times) / \{ 4 \times (x +)^2 \}$$

ここで、

$N_a(1)$: 点 a での第 1 のピーク計数率

$N_a(2)$: 点 a での第 2 のピーク計数率 (代表的エネルギーのピーク計数率)

$k_1(i)$: g U 当りのガンマ線の発生数

$k_2(i)$: ガンマ線の f l u x 当りの計数率

10

μ : コンテナ内部でのガンマ線エネルギーに対する単位密度当りの質量吸収係数

μ_f : 容器でのガンマ線エネルギーに対する単位密度当りの質量吸収係数

A : 該当するガンマ線を放出する線源強度 (例えば、U - 238)

: コンテナ内部の密度

t : 線源から検出器に入るまでの廃棄物中を通過する距離

: 測定対象の容器の厚さ (ここではコンテナ容器の厚さ) と容器密度の積

ただし、(i) における i : エネルギー・ピークに連番号を付したもの。例えば、U - 238 については、i = 1、2 について、それぞれ 766 keV、1001 keV とする。

下付添え字 : 各測定点に関する。もしくは、線のエネルギー・ピークに連番号を付したものに相当する。

20

よってピーク計数率比 $N_a(1) / N_a(2)$ は次のように表せる。

(数5)

$$N_a(1) / N_a(2) = k_1(1) \times k_2(1) / (k_1(2) \times k_2(2)) \times \exp \{ - (\mu_1 - \mu_2) \times a \times t_a - (\mu_{f1} - \mu_{f2}) \times \}$$

【0035】

(6) 減衰距離計算工程 :

減衰距離計算工程 (6) では、測定対象内部でのガンマ線の実効的な減衰距離をそれぞれ求める。

ここで、

(数6)

$$C = k_1(1) \times k_2(1) / (k_1(2) \times k_2(2))$$

とする。C、 μ_1 、 μ_2 、 μ_{f1} 、 μ_{f2} 、は定数であり、 $N_a(1) / N_a(2)$ は測定値から求まるものであるから、同じ点でのピーク比により実効的なガンマ線の減衰距離 $a \times t_a$ を求めることができる。

30

【0036】

(7) セル線源強度計算工程 :

セル線源強度計算工程では、以下のようにして線源強度を求める。

$N_a(2)$ を次のように変形して f_a とおくと、

(数7)

$$f_a = N_a(2) \times 4 \times \exp(\mu_2 \times a \times t_a + \mu_{f2} \times) / \{ k_1(2) \times k_2(2) \} = A / \{ (x +)^2 \}$$

40

測定点 c についても、同様に f_c とおくと、

(数8)

$$f_c = N_c(2) \times 4 \times \exp(\mu_2 \times c \times t_c + \mu_{f2} \times) / \{ k_1(2) \times k_2(2) \} = A / \{ (L - x +)^2 \}$$

以上の数7の式と数8の式より、距離 x を消去して線の線源強度 A は、次のように求めることができる。

(数9)

$$A = (L + 2)^2 \times (f_a \times f_c) / \{ f_a + f_c + 2 \times (f_a \times f_c)^{1/2} \}$$

すなわち、距離 x、つまり測定セル内の線源の位置が明確にわからなくとも、線源強度

50

Aを求めることが可能である。

なお、例えば図3の立体矢印12、14の対向面から線源強度Aが求まり、かつ、立体矢印13、15の対向面からも線源強度Aが求まる場合、測定値の信頼性を向上させるために平均することが好ましい。

【0037】

対向対評価工程において、対向面での測定セルの計数率のうち、少なくとも1つが予め設定した閾値以下であった場合は(8a)～(8d)に説明する「線源位置を基にした方法」のようにする。

【0038】

<線源位置を基にした評価工程(線源位置を基にした方法)>

(8a)第2の線源設定工程：

まず、線源分布補正工程(3a)～(3c)で最終的に求めた線源分布を用いて、図6に示すように、その対向面での測定セルに含まれる線源18を、線源分布補正工程で線源を設定したときと同様に、対向面での測定セル16と、それと直交する測定セル17とが交差して成る六面体の中心にあると仮定する。

【0039】

(8b)第2の計数率比計算工程：

ここで、図9のように測定対象のコンテナ1を平面的に表現し、線源18は測定点cより測定点aでのピーク計数率の方が大きく、測定点bでのピーク計数率は測定点dにおけるピーク計数率よりも大きいものとする。

【0040】

(8c)第2の減衰距離計算工程：

測定点aについて、対向対評価と同様に数3～数7の式を導くことができる。また、測定点bについて、測定点aでの数3～数7の式と同様に考えることができる。

以上、測定点a、bについて、対向対評価工程における減衰距離計算工程(6)と同様に考えて、実効的なガンマ線の減衰距離 $a \times t_a$ 、及び $b \times t_b$ を求めることができる。

【0041】

(8ca)線源位置補正工程：

ここで、距離x、yは、仮定した測定セルの中心として算出する方法も可能であるが、誤差を考えると、次のような方法をとることが好ましい。

予めコンテナ内部の密度がほぼ一定であることがわかっている場合、測定点aからみたコンテナ内部の密度 a と測定点bからみたコンテナ内部の密度 b との差が小さくなるように、図9の矢印23、24の範囲で、すなわち測定点aおよび測定点bの位置に対応した測定セルの範囲内で、線源18の設定位置を動かし、 a と b の差が小さくなる位置を線源位置とし、他の測定セルへの線源の影響、すなわち線源位置を変更した状態で、線源分布補正工程(3a)～(3c)へフィードバックさせて再計算する方法である。

なお、ここでいう a と b の差が小さくなる位置とは、 a と b の差について適切な閾値を設け、この差が閾値以下となる位置と定義することができ、この位置を線源位置とすればよい。

【0042】

(8d)第2のセル線源強度計算工程：

また、測定点bについて、測定点aでの数3～数7の式と同様にすると、次式を得る。

(数10)

$$f_b = N_b(2) \times 4 \times \exp(\mu_2 \times b \times t_b + \mu_{f2} \times \dots) / \{k_1(2) \times k_2(2)\} \\ = A / \{(y + \dots)^2\}$$

(数11)

よって、測定点bからみた線源強度Aは、

$$A = (y + \dots)^2 \times f_b$$

また、測定点aからみた線源強度Aは数7の式を変形して、

(数12)

10

20

30

40

50

$$A = (x + y)^2 \times f_a$$

線源位置を基にした方法によれば、線源強度が数 1 1 の式、数 1 2 の式に示されるように距離 x 、 y の項の影響を受けるため、対向対評価と違い、距離 x 、 y を正確に表現する必要があるが、計数率の大きい値を用いることができ、ガンマ線の時間的な揺らぎによるランダムな計数誤差を軽減させることができるという利点がある。一方、対向対評価方法では、線源の位置を考慮する必要がないという利点があり、計数率の大きな値が得られれば精度が高く有効な方法である。

したがって、本発明で示す方法は、対向対評価方法を原則的に用い、測定セルの計数率が閾値以下である場合は、線源位置を仮定した評価法を用いる方法をとっており、全体として精度の良い測定が可能となる。

なお、線源位置を基にしたピーク比法では、ピーク比法を用いて説明したが、対向対評価法と同様にグロス・ピーク比法、及びコンプトン散乱のバンド・ピーク比法を用いてもよい。ピーク計数率が小さく、計数率誤差が大きいとピーク比の精度が悪くなるので、この場合グロス・ピーク比またはバンド・ピーク比を用いると測定精度は上昇する。

【 0 0 4 3 】

(9) 全線源強度計算工程 (含有量計算工程) :

各測定セルについて求めた線源強度から、測定対象全体の線源強度を求める。なお、線源強度と放射性核種の含有量とは同じである。

また、ウランの含有量が局所的に多い場合、自己吸収効果による補正を考慮するとより精度が向上するため、これを考慮する方が好ましい。自己吸収効果による補正は、ウランの化学組成 (例えば、二酸化ウラン) を設定し、想定した廃棄物の材質との質量吸収係数の差を補正する。局所的なウラン量とウランの化学組成を考慮した場合と考慮しない場合について、ガンマ線の減衰の違いを補正係数として予めデータとして整備しておき、対向対評価や線源位置を基にした評価法で求めたウラン量に補正係数を乗ずる方法で行うとよい。

【 0 0 4 4 】

以上、測定対象を大型角型コンテナに絞って説明したが、本実施形態の発明によれば、従来のように、円柱形のドラム缶を測定対象とすることもできる。その場合、図 1 0 の点線に示すようにドラム缶 3 4 を Na I 検出器 3 2、Ge 検出器 3 3 により分割して測定するとよい。もちろん、本発明の実施には対向面でのデータが採取できれば良いので、この分割数は図 1 0 のように 4 分割とせずとも 8 分割、16 分割等細分化して測定してもよく、測定精度と測定時間との関係から任意に分割数を定めればよい。

【 0 0 4 5 】

なお、本発明の方法を実施するための装置構成の応用例として、測定対象である角型コンテナに対し、同種類の検出器を図 1 1 (A)、(B)、(C) の斜線部に対応して配置し、測定回数を減らす方法があげられる。図 1 1 の各図は角型コンテナの一側面を 1 2 に区分した様子を示している。図 1 1 (A) の場合はコンテナに対して鉛直方向に検出器を 2 回移動し、計 3 回の測定で一側面の測定が可能であり、図 1 1 (B) の場合は、コンテナに対して検出器を横方向に 1 回移動し、計 2 回の測定で一側面の測定が可能であり、また、図 1 1 (C) の場合は、検出器をコンテナに対して移動することなく一回の測定で一側面の測定が可能である。当然のことながら、測定対象であるコンテナと検出器との相対関係が変われば検出器による測定ができるので、検出器の代わりにコンテナを動かしてもよい。

【 0 0 4 6 】

また、廃棄体中に含まれる放射性核種の種類が多い場合、Na I 検出器ではエネルギー分解能がよくないためにピーク計数率が正確に測定できない場合がある。その場合は、Ge 検出器のピーク計数率及びピーク比を用いて、図 1 のフローに従って評価すればよい。図 2 に示した装置構成例では、Na I 検出器の測定データは高さ方向には 3 分割しているが、Ge 検出器の高さ方向には 1 分割である。このような場合、Na I 検出器の測定データを用いて、高さ方向について線源がどの測定セルに存在するか設定する。さらに、Ge 検

10

20

30

40

50

出器の測定データについて、高さ方向にはNaI検出器の測定データに基づく測定セルに線源が存在するとしてデータを補正して線源強度を評価すればよい。

【図面の簡単な説明】

【0047】

【図1】実施形態に係る放射性物質の含有量測定方法のフローチャートを示す。

【図2】実施形態に係る放射性物質の含有量測定装置の一例を示す模式的な平面図(A)と側面図(B)である。

【図3】測定対象の分割測定例を示す説明のための測定対象の斜視図である。

【図4】線源分布補正を説明するための測定対象の斜視図である。

【図5】対向面での測定データを説明するための図である。

10

【図6】対向面の測定セルにおける線源位置の設定方法を示す説明図である。

【図7】線源分布補正を説明するための測定対象についてのダイアグラムである。

【図8】対向対評価方法を説明するための測定対象についてのダイアグラムである。

【図9】線源位置を基にした方法を説明するための測定対象についてのダイアグラムである。

【図10】本方法でドラム缶を測定する方法を示す説明図である。

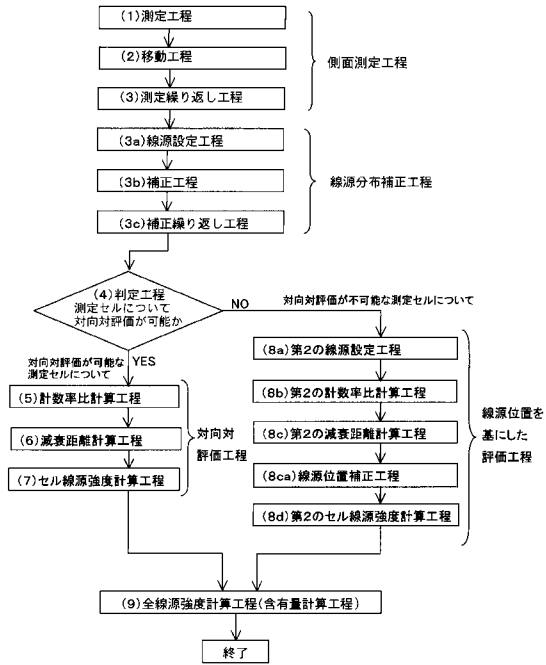
【図11】本発明の方法を実施するための装置構成の変形例を示すための説明図である。

【符号の説明】

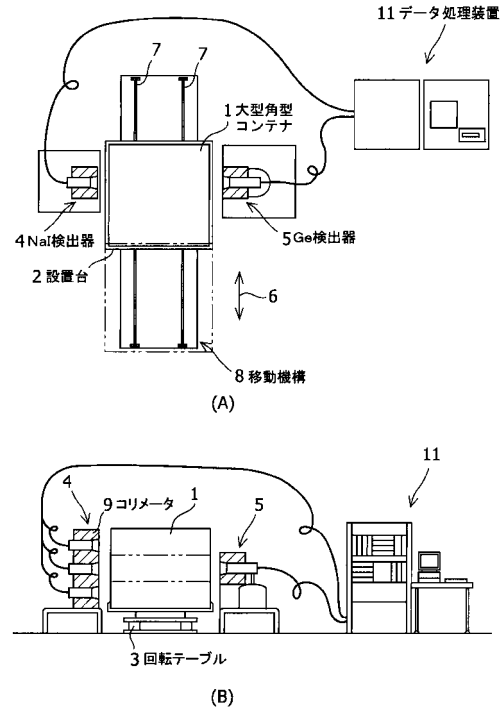
【0048】

- | | | |
|----|-------------|----|
| 1 | 角型コンテナ | 20 |
| 2 | 設置台 | |
| 3 | 回転テーブル | |
| 4 | NaI検出器 | |
| 5 | Ge検出器 | |
| 6 | 矢印 | |
| 7 | レール | |
| 8 | 移動機構 | |
| 9 | コリメータ | |
| 11 | データ処理装置 | |
| 12 | 立体矢印 | 30 |
| 13 | 立体矢印 | |
| 14 | 立体矢印 | |
| 15 | 立体矢印 | |
| 15 | 矢印 | |
| 16 | 測定セル | |
| 17 | 測定セル | |
| 18 | 線源 | |
| 21 | 線源 | |
| 23 | 矢印(測定セルの範囲) | |
| 24 | 矢印(測定セルの範囲) | 40 |
| 26 | 矢印 | |
| 27 | 検出器 | |
| 28 | 矢印 | |
| 29 | 測定対象 | |
| 30 | 矢印 | |
| 31 | 27と同じ種類の検出器 | |

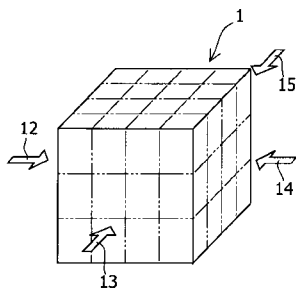
【 図 1 】



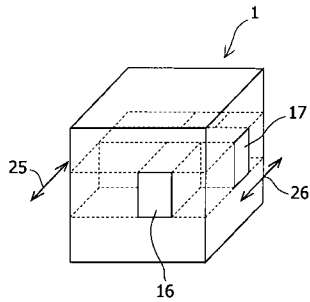
【 図 2 】



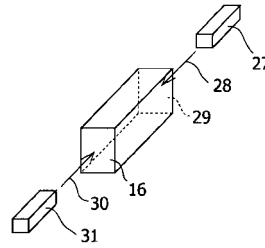
【 図 3 】



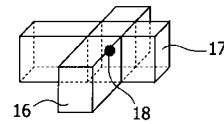
【 図 4 】



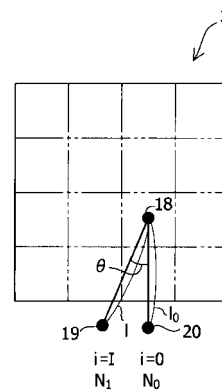
【 図 5 】



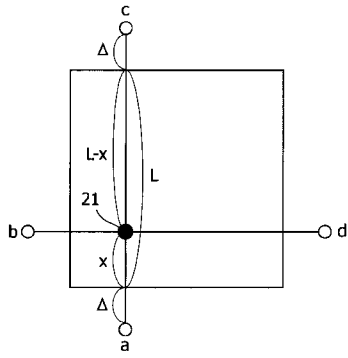
【 図 6 】



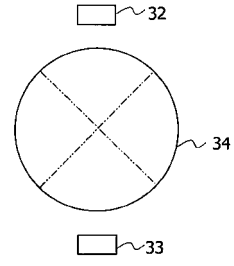
【 図 7 】



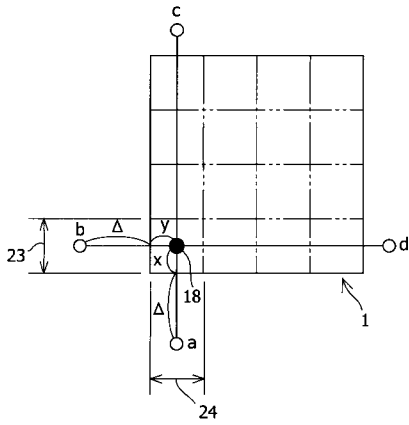
【 図 8 】



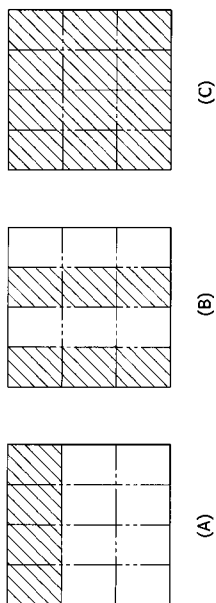
【 図 10 】



【 図 9 】



【 図 11 】



フロントページの続き

- (72)発明者 佐川 寛
兵庫県神戸市兵庫区和田崎町一丁目1番1号 三菱重工業株式会社 神戸造船所内
- (72)発明者 大木 耕一
茨城県那珂郡東海村大字村松4番地33 核燃料サイクル開発機構 東海事業所内
- (72)発明者 助川 泰弘
茨城県那珂郡東海村大字村松4番地33 核燃料サイクル開発機構 東海事業所内 原子力技術株式会社所属
- (72)発明者 土井 英雄
茨城県那珂郡東海村舟石川622番地12 ニュークリア・デベロップメント株式会社内
- (72)発明者 遠藤 保美
茨城県那珂郡東海村舟石川622番地12 ニュークリア・デベロップメント株式会社内

審査官 青木 洋平

- (56)参考文献 特開平04-235379(JP,A)
特開昭61-107183(JP,A)
特開平03-225270(JP,A)
特開平09-257937(JP,A)

(58)調査した分野(Int.Cl., DB名)

G01T 1/00-7/12
G21C 17/00